

RST

серия RST024XX(S4XX)
comfort link

02401/02 (S401/S402)
цифровой термометр
(дом-улица)

02403/04 (S403/S404)
цифровой
термо-гигрометр

02413 (S413)
цифровой
термо-гигрометр
(дом-улица)

RU

инструкция по применению



Компания RST благодарит Вас за покупку нового цифрового метео прибора, в конструкции которого воплощены, кроме современных высокотехнологичных идей и соответствия международным стандартам качества, самые последние достижения компании RST в области дизайна и эргономики. Обтекаемые линии и динамичный силуэт новой модели придают ей неповторимый шик. Модель предназначена для использования для домашнего и профессионального применения, мы надеемся, что Вы будете ею довольны. Для того, чтобы полностью использовать все возможности прибора, пожалуйста, внимательно прочтите данную инструкцию, и используйте её в случае необходимости.

ОСНОВНЫЕ ФУНКЦИИ

RST02401/02

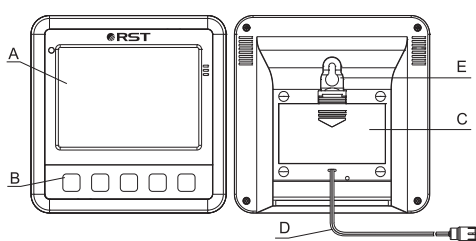
- температура воздуха в помещении и на улице
- возможно измерение жидкости при помощи выносного влагозащищённого термодатчика
- большой, контрастный ЖК дисплей, крупные цифры
- удобные сенсорные кнопки
- тенденция измерения температур
- система автоматического запоминания максимального и минимального значений за текущие сутки (lo/hi 24 Hr memory)
- система запоминания максимальных и минимальных значений за установленный Пользователем период (lo/hi memory)
- высокочувствительные датчики RST
- индикатор состояния элементов питания
- система экономии питания SES
- устанавливается на столе в 2-х положениях и имеет настенное крепление

RST02403/04

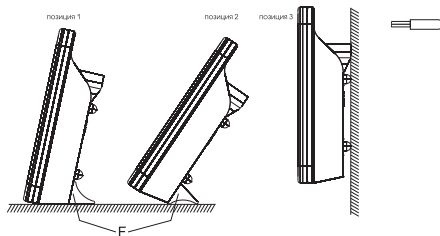
- температура и относительная влажность воздуха
- большой, контрастный ЖК дисплей, крупные цифры
- удобные сенсорные кнопки
- тенденция измерения температур и влажности
- система автоматического запоминания максимального и минимального значений за текущие сутки (lo/hi 24 Hr memory)
- система запоминания максимальных и минимальных значений за установленный Пользователем период (lo/hi memory)
- высокочувствительные сенсоры RST
- индикатор состояния элементов питания
- система экономии питания SES
- устанавливается на столе в 2-х положениях и имеет настенное крепление

RST02413

- температура и влажность воздуха в помещении и на улице
- температура и влажность воздуха на улице измеряется при помощи выносного термо-гигросенсора
- большой, контрастный ЖК дисплей, крупные цифры
- удобные сенсорные кнопки
- тенденция измерения температур и влажности
- система автоматического запоминания максимального и минимального значений за текущие сутки (lo/hi 24 Hr memory)
- система запоминания максимальных и минимальных значений за установленный Пользователем период (lo/hi memory)
- высокочувствительные сенсоры RST
- индикатор состояния элементов питания
- система экономии питания SES
- устанавливается на столе в 2-х положениях и имеет настенное крепление

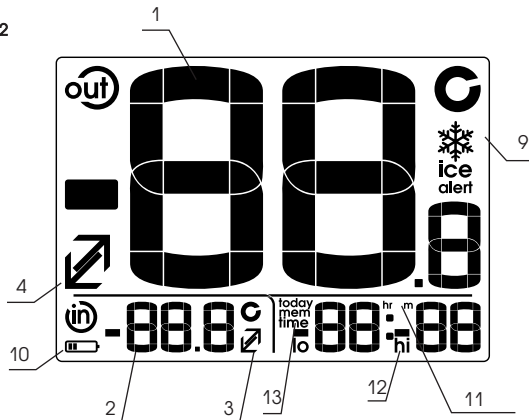


- A LCDдисплей
- B кнопки управления
- C отсек для батареек
- D выносной термосенсор (термо-гигросенсор)
- E отверстие для крепления на стене
- F съемная универсальная подставка для установки в двух положениях



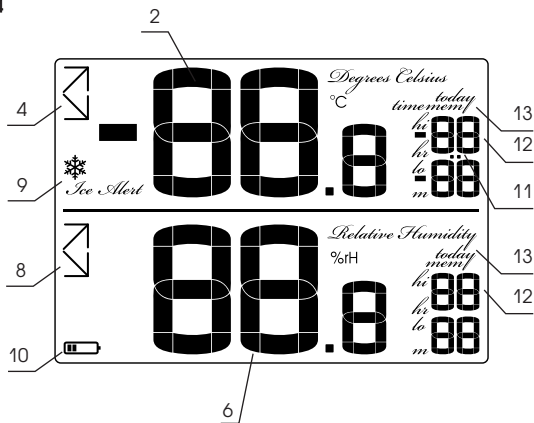
СИМВОЛЫ ДИСПЛЕЯ

RST02401/02

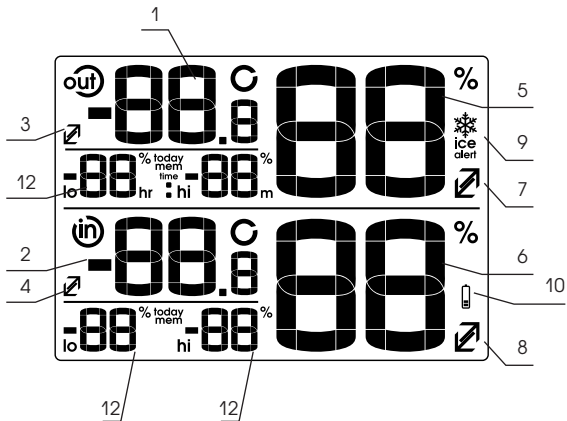


6 термометры, термогигрометры RST02401/02402/02403/02404/02413

RST02403/04



RST02413



- 1 температура воздуха на улице
- 2 температура воздуха в помещении
- 3 тенденция изменения температуры воздуха на улице
- 4 тенденция изменения температуры воздуха в помещении
- 5 влажность воздуха на улице
- 6 влажность воздуха в помещении
- 7 тенденция изменения влажности воздуха на улице
- 8 тенденция изменения влажности воздуха в помещении
- 9 индикатор сигнализации гололёда ice alert
- 10 индикатор состояния батарей batt low
- 11 установка времени hr (часы), m (минуты)
- 12 система автоматического запоминания максимальных и минимальных значений за текущие сутки (24 часа) daily lo-hi memory
- 13 система автоматического запоминания максимальных и минимальных значений за установленный Пользователем период max-min memory

Прибор измеряет наиболее важные погодные данные окружающей среды, такие как температура и влажность воздуха (кроме RST02401/02). Для модели с выносным термосенсором возможно измерение температуры воды (только для RST02401/02). Информация о текущей значениях отображается на жидкокристаллическом дисплее и регулярно обновляется на основе полученных от сенсоров данных. Прибор устроен таким образом, чтобы его настройка и эксплуатация была лёгкой и интуитивно понятной.

1. Установка элементов питания

Снимите крышку отсека для батареек, которая находится с тыльной стороны прибора. Вставьте 2 батарейки 1.5В, типа АА соблюдая полярность. На несколько секунд загорятся все сегменты, затем прибор перейдёт в нормальный режим. Значения hr и m будут мигать. Закройте крышку отсека элементов питания.

2. Установка текущего времени

Так как приборы имеют функцию определения максимальной и минимальной температур за текущие сутки, для корректной работы необходимо установить время. После установки батарей прибор перейдёт в режим установки времени автоматически. Значения hr(часы) и m(минуты) будут мигать в течение 20 секунд. Если значения hr и m не мигают, для активации режима установки текущего времени, нажмите и удерживайте кнопку time set в течение 3-х секунд. Для ввода текущего времени нажмите и удерживайте кнопку time set. Время будет изменяться начиная с 00:00 до 23:59 (режим 24 ч.), в тот момент, когда на дисплее появится текущее время, отпустите кнопку и подождите 20 секунд. В случае ошибки, повторите процедуру установки времени сначала.

Примечание: Если текущее время не будет выставлено прибор автоматически перейдёт в режим отображения минимальной и максимальной зарегистрированных значений lo/hi memory.

3. Установка подставки

Для установки прибора на столе или подоконнике, прикрепите, к задней нижней части подставку. Возможны два варианта установки подставки, при которых наклон дисплея прибора будет различным, выберете удобный для Вас вариант. При креплении прибора на стену подставку использовать не нужно. Повесьте прибор на установленный заранее в стене шуруп диаметром головки не более 5 мм, основания не более 2 мм (в комплект поставки не входит). При установке прибора с выносным датчиком, пожалуйста, учитываете длину провода.

4. Крепление выносного сенсора

Для приборов с выносными сенсорами, установите прибор в удобном для Вас месте, вынесите термомосенсор /термо-гигросенсор, находящийся на конце провода за окно. Во избежание повреждения провода, рекомендуем использовать окно, которое редко открывается. Для получения более точных показаний, избегайте попадания прямых солнечных лучей на прибор и выносной сенсор.

память минимальных и максимальных зарегистрированных значений в течении суток (lo-hi 24 Hr mem)

Ваш прибор оснащён системой автоматического запоминания максимальных и минимальных зарегистрированных значений температур и/или температур и влажности за текущие сутки (24 часа). Система в автоматическом режиме отслеживает максимальное и минимальное зарегистрированное значение за период с 00:00 по 23:59. В 00:00 данные автоматически стираются, и начинается новый отсчёт максимальных и минимальных значений. Зафиксированные значения Вы сможете увидеть на дисплее соответственно для температур и влажности.

Примечание: система будет работать только в случае, если текущее время будет выставленно.

память минимальных и максимальных зарегистрированных значений (lo/hi mem)

Ваш прибор оснащён системой автоматического запоминания максимальных и минимальных зарегистрированных значений температур и/или температур и влажности за установленный Пользователем интервал времени. Для проверки значений, находящихся в памяти прибора, выполните следующие действия:

Для отображения на ЖК дисплее максимальных и минимальных зарегистрированных значений, нажмите на кнопку lo/hi mem. На дисплее появится символ mem, lo (минимальное значение), hi (максимальное значение) соответственно. Для стирания из памяти и начала нового отсчёта, минимальных и максимальных значений, нажмите и удерживайте в течение 3-х секунд кнопку lo/hi reset.

Для RST02401/02

In lo/hi mem проверка максимальных и минимальных значений температуры в помещении

In lo/hi reset стирание максимальных и минимальных значений для внутреннего сенсора

out lo/hi mem проверка максимальных и минимальных значений температуры на улице

out lo/hi reset стирание максимальных и минимальных значений для выносного датчика

Для RST02403/04

temperature lo/hi mem проверка максимальных и минимальных значений температур

temperature lo/hi reset стирание максимальных и минимальных значений температур

humidity lo/hi mem проверка максимальных и минимальных значений влажности

humidity lo/hi reset стирание максимальных и минимальных значений влажности

для RST02413

In lo/hl mem проверка максимальных и минимальных значений температуры и влажности в помещении

In lo/hl reset стирание максимальных и минимальных значений для внутреннего сенсора


out lo/hl проверка максимальных и минимальных значений температуры и влажности на улице

out lo/hl reset стирание максимальных и минимальных значений для выносного сенсора


система контролирования образования гололёда **Ice alert**

В случае наступлении погодных условий, благоприятных для образования льда на дорогах (температура в диапазоне $-3 \sim +1^{\circ}\text{C}$), на дисплее появится соответствующий символ – **Ice alert**.

индикатор тенденции изменения температур (**trend**)

 Для контроля за тенденцией изменения температур в приборе предусмотрены специальные индикаторы. При повышении или падении температур в течении часа на 1 градус Цельсия Вы увидите на дисплее соответствующий символ в виде стрелок направленных вверх (температура растёт) или вниз (падает). Если температура не меняется на дисплее стрелки не будут индицироваться.

индикатор тенденции изменения относительной влажности (trend)

 Для контроля за тенденцией изменения относительной влажности в приборе предусмотрены аналогичные индикаторы. При повышении или падении значений относительной влажности в течении часа на 5 %Rh Вы увидите на дисплее соответствующий символ в виде стрелок направленных вверх (влажность растёт) или вниз (падает). Если относительная влажность не меняется на дисплее стрелки не будут индцироваться.

индикатор пониженной влажности low hum

Если относительная влажность в помещении ниже или равна 20% rH, на дисплее загорается индикатор пониженной влажности **low hum**.

индикатор состояния элементов питания

При истощении элементов питания на дисплее появится специальная иконка **low batt**. При её появлении необходимо заменить элементы питания на новые. Не рекомендуется использовать старые элементы питания вместе с новыми.

ДОПОЛНИТЕЛЬНАЯ ИНФОРМАЦИЯ

ОТНОСИТЕЛЬНАЯ ВЛАЖНОСТЬ

При измерении относительной влажности проверяется количество водяного пара в воздухе, что выражается в процентах максимума пара, который может содержаться в воздухе во взвешенном состоянии при текущей температуре. Проще говоря, относительная влажность воздуха может быть вычислена согласно формуле $f = e/E \times 100\%$, где e - упругость водяного пара, E - упругость насыщения. Здесь температура имеет большую важность, например, если гигрометр показывает 40 %Rh при температуре +30 °C, а потом температура понижается, то значение относительной влажности будет увеличиваться. Таким образом, чем холоднее воздух, тем меньше влаги может находиться во взвешенном состоянии.

влияние влажности воздуха

Немногие из нас знают, а некоторые даже не задумываются - какая влажность воздуха дома или в офисе, в помещениях, где мы находимся, и как она влияет на наше с Вами самочувствие. В помещениях весной и летом воздух достаточно увлажнён, значения относительной влажности находятся в норме. А осенью и зимой, в отопительный период, системы центрального отопления и другие обогревательные приборы нагревают воздух, и он становится сухим, влажность падает до 20~35 %. При максимальной работе систем отопления относительная влажность воздуха может быть ниже 15%. Это даже меньше чем в пустыне Сахара! Там влажность воздуха составляет 25%. Сильный обогрев повышает температуру, но не увеличивает количество водяного пара, что вызывает усиленное испарение влаги отовсюду: из Вашего организма, из организма домашних

питомцев, комнатных растений, мебели, паркета. Постоянное нахождение в помещениях с пониженной или повышенной влажностью может привести к возникновению и обострению различных заболеваний у детей и взрослых, животных, порче музыкальных инструментов, мебели, деревянного паркета и т.п.. Также при экстремальных значениях влажности нельзя хранить продукты, сигары и вина. При низкой влажности, ускоряется процесс старения кожи, она теряет упругость и эластичность. Долгое нахождение в помещениях с повышенной влажностью вызывает затруднение органов дыхания. При нормальном соотношении температуры и относительной влажности, значительно снижается риск возникновения и распространения заболеваний, легко дышится, повышается работоспособность, улучшается настроение.

спецификация

RST02401/02

диапазон измеряемых температур

в помещении (внутренний датчик:

-10 ~ +50 °C

за окном (внешний датчик):

-50 ~ +70 °C

разрешение:

0.1 °C

термосенсор

длина провода

3 метра

питание

2 батареи типа AA (Alkaline)

RST02403/04

диапазон измеряемых температур

внутренний датчик:

-10 ~ +50 °C

разрешение:

0.1 °C

диапазон измерения относительной влажности

внутренний датчик:

20 ~ 99 %Rh

разрешение:

0.1 %Rh

питание

2 батареи типа AA (Alkaline)

RST02413

диапазон измеряемых температур

в помещении (внутренний датчик):

-10 ~ +50 °C

за окном (внешний датчик):

-50 ~ +70 °C

разрешение:

0.1 °C

диапазон измерения

относительной влажности

в помещении (внутренний датчик):

20 ~ 99 %Rh

разрешение:

1 %Rh

на улице (внешний датчик)

20 ~ 99 %Rh

разрешение:

1 %Rh

длина провода

3 метра

питание

2 батареи типа AA (Alkaline)

RST02413 comfort link S413

indoor temperature:

resolution: 0,1 °C

outdoor temperature: -50 °C ~ +70 °C

resolution: 0,1 °C

indoor relative humidity:

resolution: 1 %Rh

outdoor relative humidity:

resolution: 1 %Rh

20~99 %Rh

1 %Rh

hi sensitive thermo & humidity sensors

3 meters wire long

power:

2 position for desktop and wall mounting available

2 battery AA

measuring range

RST02401/02 comfort link S401/02

indoor temperature:
 outdoor temperature:
 sensitive thermo sensors:
 power:
 2 position for desktop and wall mounting available
 3 meters wire long
 2 battery AA
 -10 °C ~ +50 °C, resolution: 0,1 °C
 -50 °C ~ +70 °C, resolution: 0,1 °C

RST02403/04 comfort link S403/04

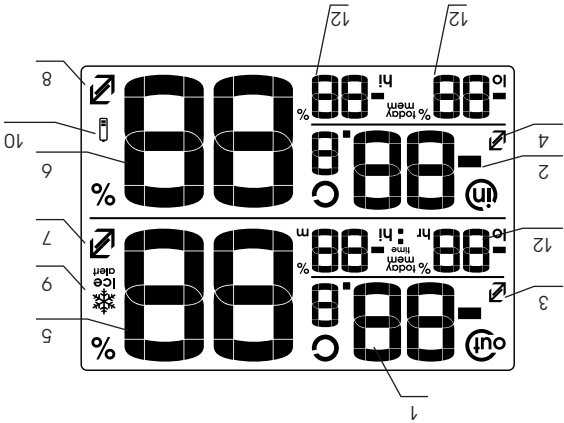
temperature:
 resolution:
 relative humidity:
 resolution:
 hi sensitive thermo & humidity sensors
 2 battery AA
 2 position for desktop and wall mounting available
 -10 °C ~ +50 °C
 0,1 °C
 20~99%Rh
 0,1 %Rh

operation

1. Install 2 pcs AA Alkaline batteries according to the indicator in the battery compartment, the LCD will be in full display for 2 seconds and measure corresponding temperature and then enter current time setting mode. Display 0:00 in flashing, press "time set" button once, the minute will add 1, press and hold the button can increase minutes speedily. After minute is up to 60, hour will add 1 automatically, in this way, the time can be set to be the normal time, it will exit to the normal mode after 7 seconds without operation.
2. In the normal mode, press "lo/hi" button once, it show corresponding maximum temperature for 5 seconds. During the display of max. data, press the button again, it will show min. data for 5 seconds. During the display of min. data, press the button again, it will exit to the normal mode.
3. Press and hold "lo/hi reset" button for 3 seconds, it can clear all the memory of the max. and min. temperature. Today's min. and max. temperature display will clear automatically at 0:00 in the evening.
4. If it is in the normal mode, enter the time setting mode again, just press and hold "time set" for 3 seconds, and the time will be in blink, loosen the button, and press the button again, it can proceed the clock setting, the setting method is the same as the above mentioned one.
5. When the outdoor temperature is between -3°C and 1°C , it will show the alert symbol in the LCD.
6. low battery indicator function: when the battery is lower than 2.7V, it will show low battery indicator to remind user changing the battery in time.

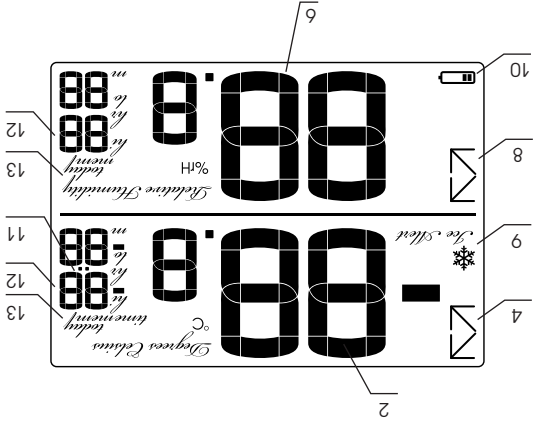
1. outdoor air temperature
2. indoor air temperature
3. trends for outdoor temperature
4. trends for indoor temperature
5. outdoor air humidity
6. indoor air humidity
7. trends for outdoor humidity
8. trends for indoor humidity
9. ice alert
10. battery low indicator (batt low)
11. time setting hr (hours), m (minutes)
12. automatically memory for daily (24 hr) minimum and maximum meanings (l0/h! 24 Hr memory)
13. automatically memory for maximum and minimum meanings (l0/h! memory)

RST02413



7 термометры, термометры RST02401/02402/02403/02404/02413

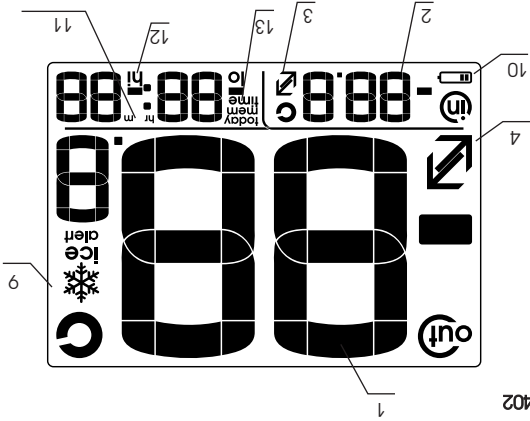
RST02403/404



6 термометры, термометры RST02401/02402/02403/02404/02413

LCD

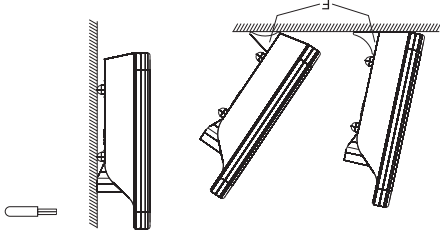
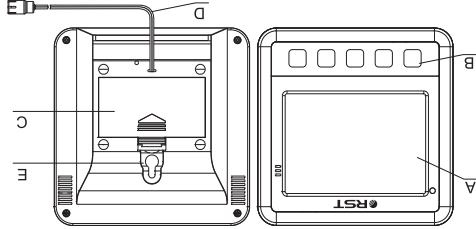
RST02401/402



5 термометры, термометры RST02401/02402/02403/02404/02413

LCD
 buttons
 battery
 outdoor thermo sensor
 (outdoor thermo-humidity
 sensor)
 hold for wall mounting
 twin-position stand

A B C D E



02413 comfort link S413 indoor-outdoor digital thermo-hygrometer

- Jumbo LCD
- accurate indoor-outdoor air temperature and relative humidity
- trends for temperature and humidity(up/fall)
- automatically memory for daily minimum and maximum temperature and humidity
- min/max memory
- ice alert
- low battery indicator

features

02401/02 comfort link S40 1/02 indoor-outdoor digital thermometer

- Jumbo LCD
- accurate indoor-outdoor air temperature
- trends for temperature (up/fall)
- automatically memory for daily minimum and maximum temperature
- min/max memory
- ice alert
- low battery indicator

02403/04 comfort link S403/04 digital thermo-hygrometer

- Jumbo LCD
- accurate air temperature and relative humidity
- trends for temperature and humidity(up/fall)
- automatically memory for daily maximum and minimum temperature and humidity
- min/max memory
- ice alert
- low battery indicator

RST

series RST024XX(S4XX)
comfort link

RST02401/02 (S401/S402)
digital in-out thermometer

RST02403/04 (S403/S404)
digital thermo-hygrometer

RST02413 (S413)
digital in-out
thermo-hygrometer

EN

operating instructions



www.darntiger.ru