



Каждый градус °С под контролем!

RST02558 meteo link IQ558

цифровая барометрическая станция

инструкция по применению

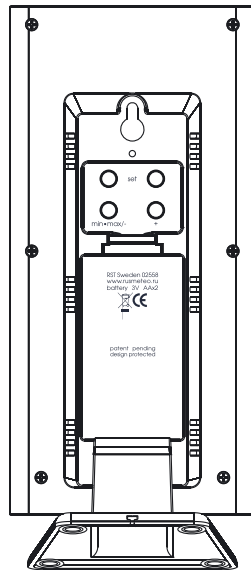
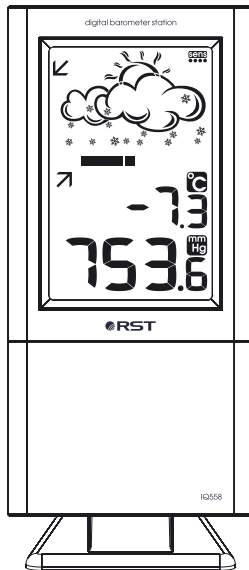
RU

Компания RST благодарит Вас за покупку новой барометрической станции RST02558 (IQ558), в которой воплощены, кроме современных высокотехнологичных идей самые последние достижения компании RST в области дизайна и эргономики. Обтекаемые линии и динамичный силуэт новой модели придают ей неповторимый шик. RST02558 (IQ558) предназначена для использования дома и на работе, и мы надеемся, что Вы будете ею довольны. Для того, чтобы полностью использовать все возможности прибора, пожалуйста, внимательно прочтите данную инструкцию и посетите сайт компании.



ВОЗМОЖНОСТИ

- большой контрастный ЖК-дисплей
- анимационный символьный прогноз погоды
- цифровой барометр
- дифференциальный барометр - система pressure Ctrl 0.25 (отражает в графическом виде малейшие изменения атмосферного давления и тенденции изменения за 3 часа)
- температура воздуха
- тенденция изменения для температуры и атмосферного давления
- система автоматического запоминания максимальной и минимальной температур и атмосферного давления (min-max memory)
- температура может индцироваться в °C или °F
- сигнализатор образования льда на дорогах ice alert
- система экономии питания SES
- индикатор состояния батарей low batt
- устанавливается на столе и имеет настенное крепление



система weather Ctrl

В данной станции используется абсолютно новый алгоритм работы системы определения состояния и прогноза погоды, разработанный командой профессиональных метеорологов совместно с инженерами компании RST, в основу которого положены 27-ми летние наблюдения за изменением погоды и климата в различных странах мира.

установка, начало работы, замена элементов питания

Цифровая погодная станция устроена таким образом, чтобы её настройка и эксплуатация проходили легко и удобно. Для установки или замены батареек и настройки станции, пожалуйста, выполните следующие операции:

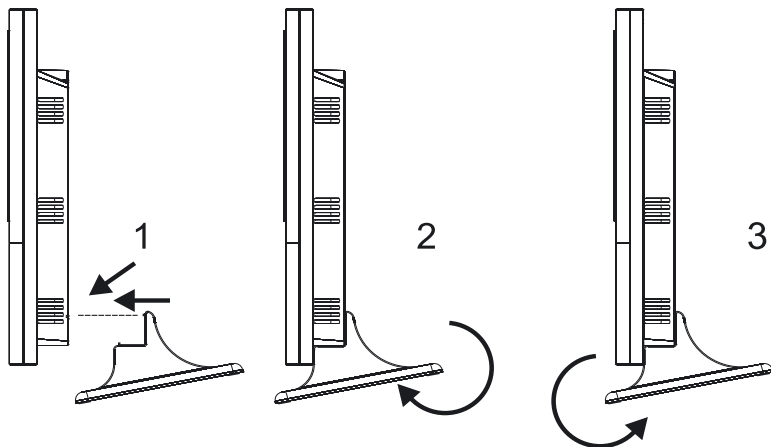
Откройте отсек для батареек базовой станции, вставьте 2 новые батарейки ALKALINE типа AA соблюдая полярность. Плотно закройте крышки отсека для батареек.



примечание. Компания RST участвует в сохранении окружающей среды. В связи с этим, мы просим Вас не выбрасывать использованные элементы питания в не предназначенные для этого места а также не сжигать их, так как это может повлечь взрыв батареек, утечку опасных химикатов и паров. Вся продукция выпускаемая компанией RST разрешена для использования, в том числе на территории РФ.

установка

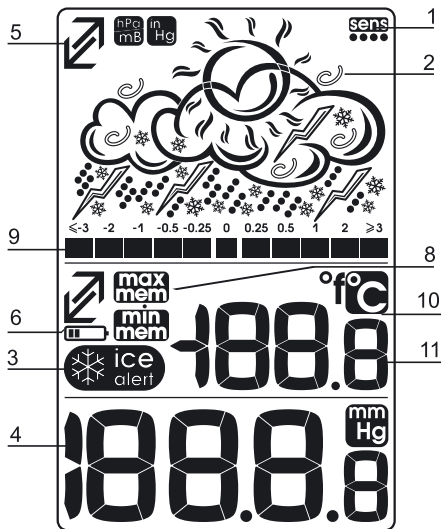
Изделие может быть установлено на стол при помощи специальной подставки, входящей в комплект поставки. Прикрепите подставку как показано на рисунке. Для крепления на стену, используйте отверстие, находящиеся с тыльной стороны изделия. Крепление осуществите при помощи небольшого шурупа (не входит в комплект поставки).



Описание дисплея станции

Барометрическая станция имеет три линии, которые отображают: барометрические данные, температуру вне помещения (полученную с радиодатчика), температуру внутри помещения.

- 1 установка чувствительности символьного барометра sens
- 2 прогноз погоды на следующие сутки (12-36 часов)
- 3 функция предупреждения образования льда на дороге ice alert
- 4 цифровой барометр с указанием единиц измерения атмосферного давления
- 5 символ тенденции изменения атмосферного давления (растёт-падает)
- 6 индикатор состояния элементов питания
- 8 символ отображения на дисплее минимальной и максимальной зарегистрированных значений температур и атмосферного давления
- 9 дифференциальный барометр
- 10 режим отображения измеряемых температур °C/°F
- 11 температура



прогноз погоды



примечание:

При уменьшении атмосферного давления более чем на 3 hPa в течение 3 часов, изображение ветра будет отображено на дисплее. При внезапном или существенном изменении атмосферного давления погодные символы будут изменяться соответственно. В случае, если изменение давления произошло слишком медленно, чем обычно, чтобы быть зарегистрированным, оно не будет коррелироваться с изменением прогноза погоды. Однако, если индицируемый продолжительное время символ – солнце или ураган (крайние показатели), реальный прогноз погоды может быть иным. В случае, если текущая погода облачная или, а на дисплее, например, указан дождь, это не означает, что завтра обязательно должен быть дождь, а указывает на то, что он вероятен и следует ожидать ухудшение погоды. Алгоритм прибора запрограммирован на то чтобы показывать ухудшение погоды при падении атмосферного давления и улучшение её при повышении.

замечание:

Точность прогноза погоды, основанного на изменении атмосферного давления и температуры, составляет 75%. При использовании инновационной системы компании RST weather sens - точность прогноза может быть увеличена. Прогноз погоды необязательно отражает текущую ситуацию. В ночное время прогноз погоды "Солнечно" означает ясную безоблачную погоду.

дифференциальный барометр air pressure Ctrl 0.25

Система pressure Ctrl 0.25 отражает в графическом виде малейшие изменения в динамике атмосферного давления и тенденции изменения за последние 3 часа. Данные, полученные с дифференциального барометра чрезвычайно важны для определения скорости изменения барометрического давления.



индикатор тенденции изменения атмосферного давления



Стрелка индикатора изменения атмосферного давления указывает на то, что давление воздуха изменилось в течение 10 минут (повышается / падает соответственно), и следовательно, если тенденция сохранится, следует ожидать улучшения или ухудшения погоды. Стрелка индикатора не будет индицироваться в случае, если давление остаётся без изменения в течение 30 минут.

корректировка символического барометра (прогноз погоды)

В начале эксплуатации погодной станции, для более точной работы символического барометра, необходимо его выставить. Для этого достаточно установить символ погоды, соответствующий погоде в настоящий момент в Вашей местности.

чувствительность символьного барометра sens

sens




В процессе эксплуатации барометрической станции, в случае, если символьный барометр будет работать не корректно, рекомендуем изменить его чувствительность (возможные изменения от 2 до 4 hPa). Заводская установка чувствительности 2. Чем меньше индекс чувствительности, тем символьный барометр более быстро реагирует на изменение атмосферного давления. Например, если выставлено значение 4, атмосферное давление должно измениться на 4 hPa чтобы изменение было зарегистрировано и показание символьного барометра поменялось с переменю на пасмурно (понижение) или на солнце (повышение). В случае, если, в процессе эксплуатации символьный барометр показывает прогноз погоды дождь, а на следующий день облачно, для более корректной работы символьного барометра в Вашей местности, рекомендуется уменьшить его чувствительность на одну единицу, то есть выставить чувствительность с 3 на 4 и проверить его работу. Процедура установки изменения чувствительности символьного барометра описана в разделе «настройка барометрической станции».

индикатор предупреждения шторма

Алгоритм расчета штормового предупреждения автоматически учитывает выставленную Вами чувствительность sens. Соответствующий символ появится при изменении давления на выставленную чувствительность плюс 2 hPa в течение 3 часов.

система контролирования образования гололёда ice alert

В случае наступлении погодных условий, благоприятных для образования льда на дорогах (температура в диапазоне $-3^{\circ}\text{C} \sim 1^{\circ}\text{C}$), на дисплее появится соответствующий символ .

индикатор тенденции изменения температур (trend)



Для контроля за тенденцией изменения температур в приборе предусмотрены специальные индикаторы. При повышении или падении температур в течении часа на 1 градус Цельсия Вы увидите на дисплее соответствующий символ в виде стрелок направленных вверх (температура растёт) или вниз (падает). Если температура не меняется на дисплее стрелки не будут индцироваться.

программирование прибора

Для программирования барометрической станции используйте кнопки, расположенные с тыльной стороны прибора: "set", "min-max/-", "+" . При перерыве в настройке более чем на 10 секунд станция возвращается в нормальный режим работы, все изменённые данные сохраняются.

Для изменения режима отображения температуры с °C на °F или в случае не совпадения значений атмосферного давления и прогноза погоды в Вашей местности с данными полученными от Гидрометцентра или других средств массовой информации, Вы можете подкорректировать значение цифрового барометра, изменить чувствительность и картинку символьного барометра.

Для перехода в режим коррекции метео параметров нажмите и удерживайте в течение 3-х секунд кнопку set.


1. Значение символа °C будут мигать. При помощи кнопки "+" выберите нужную единицу измерения температуры. Для подтверждения введённого значения нажмите на кнопку set.
2. Значение символа mmHg будет мигать. При помощи кнопок "+" выберите нужную единицу измерения для цифрового барометра. Для подтверждения введённого значения нажмите на кнопку "set".
3. Цифровое значение атмосферного давления будет мигать. При помощи кнопок "+" (увеличение) и "min-max/-" (уменьшение) выставите значение точного атмосферного давления в Вашей местности. Для подтверждения введённого значения нажмите на кнопку "set".
4. Иконка чувствительности символьного барометра sens будет мигать. Для коррекции чувствительности символьного барометра (если необходимо), используйте кнопку "+". Для подтверждения введённого значения нажмите на кнопку "meteo set".
5. Символьный барометр будет мигать. При помощи кнопки "+" становите значение, соответствующее погоде в Вашей местности в данный момент. Для подтверждения ведённого значения нажмите на кнопку "set".

ПАМЯТЬ МАКСИМАЛЬНЫХ И МИНИМАЛЬНЫХ ЗНАЧЕНИЙ

Для проверки максимальных и минимальных значений температур, влажности и атмосферного давления min mem / max mem, нажмите на кнопку min-max/-. При нажатии один раз на дисплее отобразятся максимальные значения, при повторном нажатии – минимальные для каждого параметра.

Для удаления из памяти минимального или максимального значения во время отображения min/max параметра нажмите и удерживайте в течении двух секунд кнопку min/max.

ИНДИКАТОР СОСТОЯНИЯ ЭЛЕМЕНТОВ ПИТАНИЯ

При истощении элементов питания на дисплее появится специальная иконка . При её появлении необходимо заменить элементы питания на новые. Не рекомендуется использовать старые элементы питания вместе с новыми

Не разбирайте изделие и его составляющие. Внутри ничего не может сломаться такого, что можно починить без специального лабораторного оборудования. Так же это приведёт к отмене заводской гарантии на данное изделие. Не допускайте контакта с водой. Если этого всё-таки избежать не удалось, немедленно протрите устройство сухой мягкой тканью. Не используйте абразивные и другие агрессивные материалы для очищения любой части устройства. Это может привести к порче внешнего вида и электронных составляющих изделия. Не подвергайте изделие воздействию излишних ударов, тряске, вибрации, слишком высокой температуре и влажности - это может вызвать неправильную работу изделия, сократить время жизни электронных составляющих, повредить батареи и т.п. Не оставляйте использованные батарейки внутри изделия (даже т.н. "не текущие" батарейки), так как в некоторых случаях они могут "потечь", представляя тем угрозу не только электронным составляющим изделия, но и вашему здоровью. Установка батарей не в соответствии с указанной на их гнезде полярностью повредит изделие. Не используйте старые и новые батарейки вместе, так как старые батарейки могут "потечь". Не бросайте батарейки (старые и новые) в огонь, так как они могут взорваться с высвобождением вредных химических веществ, причинив вам и вашему здоровью непоправимый вред. Данный продукт не может быть использован в медицинских целях, а так же для общественной информации. Прочитайте данную инструкцию внимательно до начала пользования изделием.

спецификация

диапазон измерения атмосферного давления:	690 mmHg ~ 810 mmHg (919 hPa ~ 1080 hPa),
разрешение / погрешность измерения атм. давления:	0,1 mmHg / 1,15 mmHg
температура:	-20 °C ~ +60 °C, разрешение 0,1 °C
единицы измерения атмосферного давления:	mmHg (ммРтст), hPa (гПа), inHg (Англ. дюйм)
единицы измерения температур:	°C/°F
интервал измерения атм. давления:	10 минут
интервал измерения (внутренний датчик):	48 секунд
питание:	2 батареи типа AA 1,5 V LR6 Alkaline
размер, основной блок (без подставки):	163 мм X 78 мм X 27 мм

КОМПЛЕКТ ПОСТАВКИ

базовая станция	1 шт.
подставка	1 шт.
инструкция по эксплуатации	1 шт.

Элементы питания применяются для проверки работоспособности прибора, в комплект поставки не входят, гарантийной замене не подлежат. Дизайн, цвет и спецификация могут быть изменены Производителем без уведомления. Товар разрешён для продажи на территории РФ.



Every degree is under control!

RST02558 meteo link IQ558

WEATHER STATION

INSTRUCTION MANUAL

EN

Thank you for purchasing this Weather Station. Designed for everyday use, the weather station will prove to be an asset of great value for your personal use in the home or office. The outdoor sensor is connected with a 3-foot cable that can be placed under a closed window to keep you well connected to the outside elements. Please read this instruction manual thoroughly to fully understand the correct operation of your weather station and benefit from its unique feature. This Operation Manual is part of this product and should be kept in a safe place for future reference. It contains important notes on setup and operation.

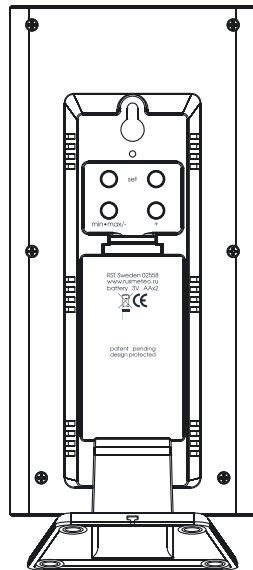
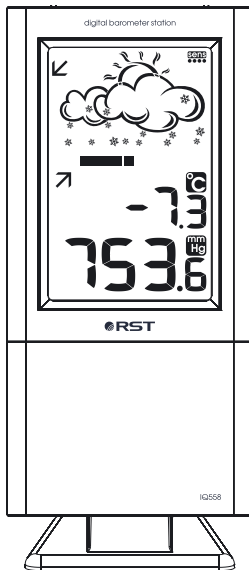


Package Contents

- 1 weather station base unit
- 1 instruction manual

Feature

- wireless outdoor and indoor temperature (°F or °C)
- digital barometer (mmHg, hPa/mb, inHg)
- memory max/min (for temperature and air pressure)
- weather forecast tendency
- symbol forecast (sun, partly cloudy, cloudy, rain(or snow when temperature is below 0c), thunder storm(rain or snow flashing)
- weather forecast based on changing barometric pressure
- wall hanging or free standing
- synchronized instant reception
- low battery indicator on the receiver



Installing the Batteries

Note: Please note the polarity when inserting/replacing batteries in the unit, failure to do so may result in permanent damage. Use good quality Alkaline Batteries and avoid rechargeable batteries.

Insert two AA batteries into the weather station. When the base station is powered up all LCD segments will light up for about 4 seconds.



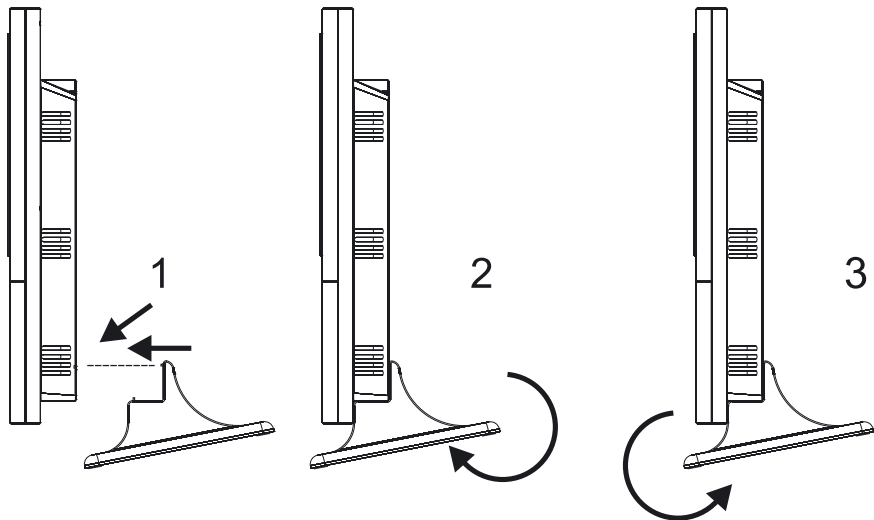
Note: Please participate in the preservation of the environment by properly disposing of all used-up batteries and accumulators at designated disposal points. Never dispose of batteries in a fire as this may cause explosion, risk of fire or leakage of dangerous chemicals and fumes.

Free stand and wall mounting stand

Fix the plastic stand on the rear of the thermometer for table standing. Stand the thermometer on a flat surface.

Wall Mount:

You can mount your thermometer on a wall by using a screw (not included)



Overview

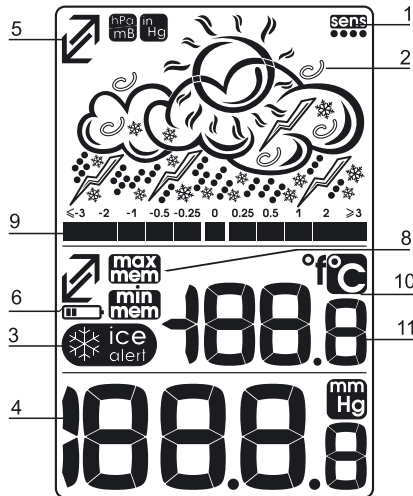
Note: To achieve a true temperature reading, avoid mounting remote sensor in direct sunlight. We recommend that you mount the remote sensor on an outside North-facing wall; obstacles such as walls, concrete, and large metal objects will reduce the range.

The wire probe was fold beside battery cabinet. Please place the wire probe outside when using to achieve a true temperature reading.

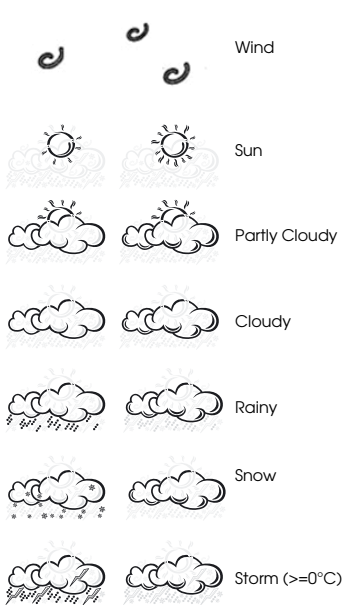
Base unit-LCD

The following illustration shows a normal LCD display for description purposes only. There are four sections on the LCD: Weather forecast, pressure display, Outdoor temperature and Indoor Temperature

- 1 pressure Sensitivity icon
- 2 weather forecast icon
- 3 ice alert
- 4 pressure display unit
- 5 weather tendency arrow
- 6 low battery indicator
- 8 MIN/MAX icon
- 9 differential barometer
- 10 temperatuer unit
- 11 temperature display



Weather forecasting



The tendency indicators arrow is located beside the air pressure

If the air pressure decrease $\geq 3\text{mmHg/hPa}$ within 3 hours, the wind icon will be displayed.

For every sudden or significant change in the air pressure, the weather icons will update accordingly to represent the change in weather. If the icons do not change, then it means either the air pressure has not changed or the change has been too slow for the wireless weather station to register. However, if the icon displayed is a sun or raining cloud, there will be no change of icon if the weather gets any better (with sunny icon) or worse (with rainy icon) since the icons are already at their extremes. The icons displayed forecasts the weather in terms of getting better or worse and not necessarily sunny or rainy as each icon indicates. For example, if the current weather is cloudy and the rainy icon is displayed, it does not mean that the product is faulty because it is not raining. It simply means that the air pressure has dropped and the weather is expected to get worse but not necessarily rainy.

Pressure tendency indicator



Value to show the air pressure tendency and provide a forecast of the weather to be expected by the decreasing or increasing air pressure. The upward arrow means that the air pressure is increasing and the weather is expected to become better. The downward arrow means that the air pressure is decreasing and the weather is expected to become worse. The tendency indicator arrow will not show up while the pressure without change within 30minutes.

The base unit measure the air pressure per 10minutes. If the air pressure continuous increasing 3 times the arrow will be upward, if the air pressure continuous decreasing 3 times the arrow will be downward, otherwise the tendency arrow will not show up.

Pressure sensitivity setting for weather forecasting



The pressure threshold can be set to suit the user's requirement for weather forecasting from 2-4 hPa (default 2 hPa). There is pressure sensitivity icon on the top left corner of LCD to indicate the pressure threshold by number of dots. For areas that experience frequent changes in air pressure requires a higher setting compared to an area where the air pressure is stagnant. For example if 4hPa is selected, then there must be a fall or rise in air pressure of at least 4hPa before the weather station will register this as a change in weather.

Storm warning indicator

Once you have selected pressure sensitivity, storm threshold is internally calculated by adding 2hpa from your selected normal pressure sensitivity. When there is a fall over pressure threshold within 3 hours, the storm forecasting will be activated, the storm icon will flash indicating the storm warning feature has been activated.

The base station has three keys for easy operation: SET key, MIN/MAX key, + key.

Program Mode

The setting mode will return to normal display mode while key idle 30 s.

- Press the SET key for 3s to enter the setting mode,

Setting Mode

- In the setting mode, press + key to select the units or scrolls the value. Press MIN/MAX key to decrease the value.
- Press the SET key to select the following setting in sequence:
 1. Temperature display unit degree Celsius or Fahrenheit
 2. Air pressure display units in hPa/mB, mmHg or inHg
 3. Air pressure value setting from 330hPa to 1100hPa. Relative pressure is referred to sea level's pressure and has to be adjusted first. Ask for the present atmospheric pressure of your home area (Local weather service, www, optician, calibrated instruments in public buildings, airport).
 4. Pressure threshold setting (default 2hPa, see 3.5)
 5. Weather forecast icon setting

MIN/MAX mode

- Press the MIN/MAX key to shift the display the maximum value and minimum value (air pressure, outdoor temperature and indoor temperature)
- While in the minimum or maximum mode, press MIN/MAX key for 2 seconds individual minimum or maximum record will be reset to current reading.

Ice alert



When outdoor temperature between -3 to 1 degree ice alert icon would be indicated.

If you have purchased additional remote sensors, ice alert is base on the temperature of Channel 1 sensor.

Temperature tendency indicator



The tendency indicators arrow is located beside the temperature value to show the temperature tendency. The base unit measures the temperature per 1 minute. If the temperature continuous increasing 4 times the arrow will be upward, if the temperature continuous decreasing 4 times the arrow will be downward, otherwise the tendency arrow will not show up.

Specifications

Temperature range	-20 °C to +60°C (show --- if outside range)
Resolution	0.1 °C
Measuring interval of temperature	48 sec
Measuring interval of Pressure	10 minutes
Resolution	0.1 °C
Measuring range air pressure	300 hPa ~ 1100 hPa
Resolution/Accuracy	0.1 hPa/1.5 hPa (for 900 ~ 1080 hPa)
Adjusted range (air pressure)	900 ~ 1080 hPa
Power consumption	2XAA 1.5V LR6 Alkaline batteries

