

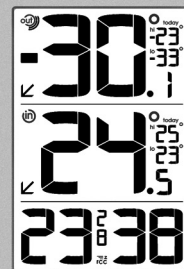


wireless digital thermometer

instruction manual

Thank you for purchasing this digital thermometer. Designed for everyday use, the weather station will prove to be an asset of great value for your personal use in the home or office. Please read this instruction manual thoroughly to fully understand the correct operation of your weather station and benefit from its unique feature. This Operation Manual is part of this product and should be kept in a safe place for future reference. It contains important notes on setup and operation.

IQ717



digital thermometer IQ717



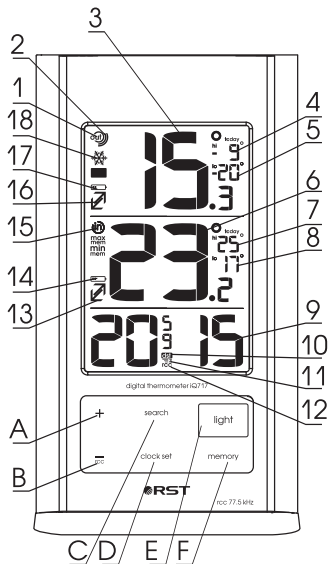
RST

fcc 77.5 kHz

description

- 1 outdoor indicator
- 2 RF receive
- 3 outdoor temperature
- 4 outdoor high temperature
- 5 outdoor low temperature
- 6 indoor temperature
- 7 indoor high temperature
- 8 indoor low temperature
- 9 time
- 10 summer timer
- 11 time zone
- 12 RCC receive
- 13 indoor temperature trend
- 14 indoor low battery
- 15 indoor indicator
- 16 outdoor temperature trend
- 17 outdoor low battery
- 18 freeze

- A UP
 B DOWN
 C search
 D clock set
 E light
 F memory



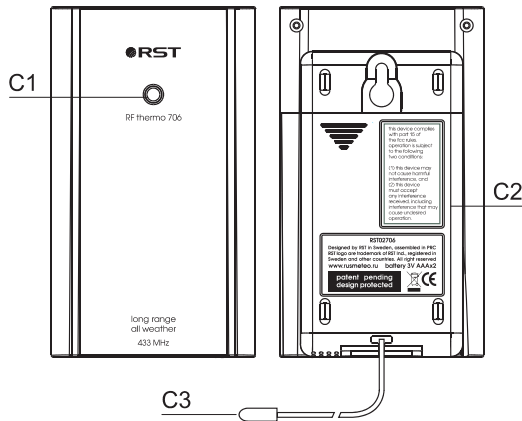
Main Features

- Six Buttons: Clock set, Search, +, -, Snooze/light, Memory.
- RCC reception: DCF+2
- Display for Hour, Minute, Second.
- Perpetual calendar to 2099.
- Time display in 24 HR format
- Temperature display in $^{\circ}\text{C}$.
- Indoor/outdoor temperature display.
- Highest/lowest indoor/outdoor temperature display.
- Keyboard tone.
- DST indication.
- Freezing alert.
- Low battery indication.
- Orange LED Backlight.

Environmental Characteristic

Item	Temperature	Humidity
Operating	-10 ~ 50 $^{\circ}\text{C}$	20 ~ 90%
Storage	-20 ~ 70 $^{\circ}\text{C}$	15 ~ 95%

RF sensor



- C1 Transmission Indication LED
- C2 Battery door (AAAx2)
- C3 Thermo sensor wire (1 meter long)

RST02717 4

Operation procedures

Time Setting

In normal mode, Holding "CLOCK SET" for 3 seconds to enter time setting.
Hour display is flashing, Press "+", "-" to set the value. Press "CLOCK SET" to confirm.
Minutes display is flashing, Press "+", "-" to set the value. Press "CLOCK SET" to confirm..
RCC ON/OFF display is flashing, Press "+", "-" to set. Press "CLOCK SET" to confirm..
Time Zone display is flashing, Press "+", "-" to set. Press "CLOCK SET" to confirm.
DST ON/OFF display is flashing, Press "+", "-" to set. Press "CLOCK SET" to confirm.

Information:

Without any press in 20 seconds, it will exit setting automatically.

When RCC setting is OFF, no automatical reception for RCC.

When DST setting is ON, no matter receive the RCC or not, it will adjust the DST automatically.

When Zone setting is ON, it will adjust the time automatically after RCC reception with Z symbol display.

Low Battery

When the battery of main unit and sensor are low,  symbol will display.

Backlight

Press "LIGHT" to light on the backlight for 5 seconds.

Temperature Detection

Detection cycle: 30 seconds. Accuracy: 0.1 °C

Detection area: -10°C ~ 50°C

Information:

When temperature is beyond the Detection area, temperature display will be in HH or LL.

Highest and lowest temperature value will be deleted at every 0:00.

When alarm is ringing, automatical pause for temperature detection.

Temperature Detection

In normal mode, Press "MEMORY" to view Hight/Lowest temperature value.

View in order of : Highest indoor temperature Lowest indoor temperature Highest outdoor temperature Lowest outdoor temperature Exit.

When View the Hi/LO temperature, the corresponding time will be flashing.

Information:

If hold the "MEMORY" button for more than 3 seconds in Hi/Lo temperature viewing mode.

It will automatically delete the temperature history.

Without any press in 7 seconds, automatically back to time display mode.

RF Reception

It will automatically receive the RF once inset the battery to the sensor or press the "SEARCH" button on the main unit and automatically exit RF 3 minutes after successful reception.

If RF reception is in synchronization. Cancel RF reception, and start it in next reception time. (1 minute later).

Information:

When temperature is between -3°C and $+1^{\circ}\text{C}$. Freezing Alert (❄ symbol) will be displayed on LCD.

Default Value

Date, Year: Jan. 1st 2010.

Alarm: OFF

Temperature: $^{\circ}\text{C}$

RCC Timezone: +2HR

RCC

Enter and Exit RCC Mode:

1. Automatically enter RCC after reception of RF once inset the battery.
2. Enter RCC by pressing "-" button.
3. Automatical reception of RCC in everyday.
4. Exit RCC: A: by pressing "-" for more than 2 seconds. B: Automatically exit after successful RCC reception. C: If RCC reception failed. Exit RCC 10 minutes later.

Information:

1. When enter RCC reception, **rcc** symbol flashing. When receive the RCC signal, **≡** symbol flashing. When reception of RCC signal, **rcc** symbol flashing.
2. If no RCC signal received, **rcc** symbol will be flashing all the time.
3. After successful reception of RCC, if adjust the YEAR, DATE etc. the RCC symbol will be disappeared automatically.
4. DST symbol will be displayed once receive the DST signal.
5. Automatical RCC Reception Time: 01:00 02:00 03:00 04:00. If RCC reception is failed at 04:00, the next reception time is next 01:00.
6. During RCC reception, you can enter time setting mode. After the setting, it will enter RCC reception automatically again.
7. RCC reception time: During 10 minutes.

RCC Descriptions

When RCC ON, automatical or manual reception for RCC.

When RCC OFF, no automatical or manual reception for RCC.

When change the time zone, the time will only be adjusted after successful reception of RCC.



цифровой термометр

с радиодатчиком
и системой синхронизации
времени и даты по радиосигналам rcc 77.5 kHz

инструкция по применению

Компания RST Sweden благодарит Вас за покупку нового цифрового термометра серии RST02717 в котором воплощены, кроме современных высокотехнологичных идей самые последние достижения компании RST в области дизайна и эргономики. Обтекаемые линии и динамичный силуэт новой модели придают ей неповторимый шик. Модель RST02717 предназначена для использования дома и на работе, и мы надеемся, что Вы будете ею довольны. Для того, чтобы полностью использовать все возможности беспроводного термометра, пожалуйста, внимательно прочтите данную инструкцию.

IQ717



digital thermometer IQ717



RST

rcc 77.5 kHz

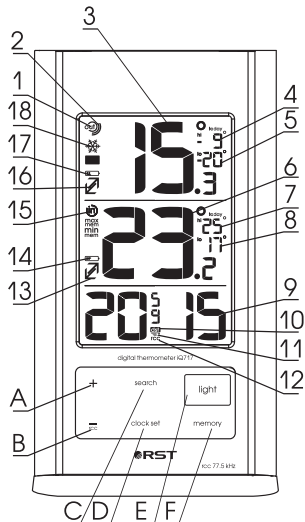
краткое описание

- точная температура воздуха на улице и в помещении
- система HI/LO Daily Ctrl - автоматическое запоминание и индикация максимальной и минимальной температур воздуха на улице и в помещении за текущие сутки
- часы с системой коррекции времени и даты по радиосигналам точного времени гсс 77,5 kHz (предустановлен часовой пояс для Москвы)
- контрастный дисплей с равномерной оранжевой подсветкой

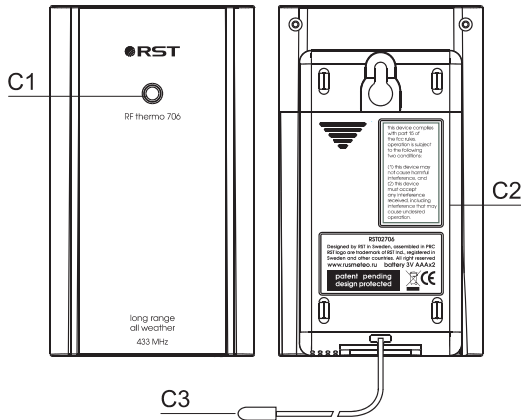
ОСНОВНОЙ БЛОК

- 1 индикатор внешней температуры
- 2 индикатор сигнала радиодатчика
- 3 наружная температура
- 4 максимальная наружная температура
- 5 минимальная наружная температура
- 6 комнатная температура
- 7 максимальная комнатная температура
- 8 минимальная комнатная температура
- 9 время
- 10 индикатор летнего времени
- 11 временная зона
- 12 РСС прием
- 13 тенденция комнатной температуры
- 14 индикатор зарядки батарей термометра
- 15 индикатор комнатной температуры
- 16 тенденция уличной температуры
- 17 индикатор батарей датчика
- 18 индикатор гололеда

- A увеличение настраиваемого параметра
 B уменьшение настраиваемого параметра, включение/выключение РСС
 C поиск радиодатчика
 D установка времени, гсс, часовой зоны, dst
 E включение подсветки дисплея
 F память минимальных и максимальных зафиксированных значений



радиодатчик 02706



- C1 светодиодный индикатор передачи сигнала на базовую станцию
 C2 отсек для элементов питания (батареи типа AAAx2)
 C3 выносной термосенсор

основные функции

- часы с указанием часов и минут, режим отображения 24 ч.
- вечный календарь с указанием числа и месяца
- температура внутри помещения
- температура вне помещения, передаваемая на базовый блок от автономного радиодатчика RST02706 работающего на частоте 433 МГц на расстоянии до 60 метров на открытом пространстве, при отсутствии помех
- система автоматического мониторинга температур полученных от радиодатчика
- автоматическое запоминание максимального и минимального зарегистрированных значений температур за текущие сутки внутри и вне помещения
- индикатор состояния батареи базовой станции и радиодатчика RST02706
- контрастная оранжевая подсветка дисплея

начало работы, установка и замена элементов питания

Цифровой термометр устроен таким образом, чтобы его настройка и эксплуатация проходили легко и удобно. Для установки батареек и настройки беспроводного термометра, пожалуйста, выполните следующие операции:

1. Откройте отсек для батареек, находящийся с тыльной стороны базовой станции, вставьте две новые батарейки ALKALINE типа AA, соблюдая полярность. Плотно закройте крышку отсека для батареек.
2. Откройте крышку, находящуюся с тыльной стороны радиодатчика RST02706 и установите две новые батарейки ALKALINE типа AAA соблюдая полярность. Закройте крышку отсека батареек.
3. После установки батареек радиодатчик RST02706 начнёт передавать сигнал на базовую станцию автоматически. В течение 2-х минут датчик синхронизируется с основным блоком погодной станции.

устранение проблем при регистрации радиодатчика

В случае, если значение температуры не появится в верхней левой части дисплея базовой станции или, в процессе эксплуатации станция «потеряет» сигнал от радиодатчика: нажмите и удерживайте в течение 5 секунд кнопку B1 (channel) на базовом блоке погодной станции, пока не услышите звуковой сигнал и символы поиска и "—" не начнут мигать, в течение 2-минут станция синхронизируется с радиодатчиком RST02706.

Проверьте состояние батареек радиодатчика и базовой станции, в случае необходимости замените их на новые.

примечание: во избежание выхода из строя погодной станции и радиодатчика, нельзя использовать новые батарейки вместе со старыми.

температура вне помещения (на улице)

Отображена в верхней части дисплея.

температура внутри помещения

Отображена в средней части дисплея.

установка радиодатчика

Прибор установите в удобном для Вас месте. Для лучшего приёма сигнала, расположите радиодатчик RST02706 у ближайшего окна от базовой станции.

Варианты установки радиодатчика:

В помещении

- Извлеките термосенсор с проводом из отсека для батареек радиодатчика. Провод аккуратно просуньте в специальные отверстия, находящиеся в нижней части радиодатчика.
- Выносной термосенсор с тонким кабелем повышенной прочности вынесите за окно (сверление отверстий не требуется, кабель достаточно прижать оконной рамой). Радидатчик расположите на подоконнике или повесьте на стену внутри помещения.

За окном

- Убедитесь, что термосенсор с проводом находится внутри радиодатчика, если нет, снимите крышку отсека для батареек, расположенную с тыльной стороны радиодатчика, термосенсор с проводом аккуратно пометите в отсек, расположенный рядом с батарейками. Термосенсор расположите в нижней части. Закройте крышку.
- При помощи настенного крепежа (находится с тыльной стороны) прикрепите термосенсор к стене, находящийся на улице.

примечание: При помощи выносного термосенсора, Вы также можете контролировать температуру жидкости. Температуру химически активных веществ и/или имеющих температуру, выходящую за установленные параметры измерять нельзя.

система hi/lo Daily Ctrl

Автоматическое запоминание и индикация максимальной и минимальной температур воздуха на улице и в помещении за текущие сутки.

Ваш прибор оснащён системой hi/lo Daily Ctrl. Система отслеживает максимальное и минимальное зарегистрированное значение за период с 00:00 по 23:59. В 00:00 данные автоматически стираются, и начинается новый отсчёт и фиксирование максимальных и минимальных значений. Зафиксированные значения Вы сможете увидеть на дисплее справа от значения соответствующих температур. hi – максимальная температура, lo – минимальная.

примечание: для корректной работы системы hi/lo Daily Ctrl необходимо выставить текущее время.

память минимальных и максимальных зафиксированных значений

Для проверки максимальных и минимальных значений температур нажмите на кнопку memo, на дисплее появится надпись max mem и значения максимальной зафиксированной комнатной температуры будут мигать, затем нажмите на кнопку memo ещё раз для отображения минимальной температуры, при следующем нажатии, будет инцироваться внешняя максимальная и минимальные температуры. Для стирания находящихся в памяти максимальных и минимальных температур и начала нового периода фиксирования максимальных и минимальных температур, нажмите и удерживайте, в течение 3-х секунд кнопку memo.

установка времени

- Нажмите кнопку **clock set** и удерживайте ее 5 секунд для перехода в режим настройки часов и календаря. Цифры в нижней части дисплея будут мигать.
- Используйте кнопки **+** и **-** для установки текущего времени, нажмите кнопку **clock set** для подтверждения ввода. Последовательность ввода параметров: часы, минуты, гсс ON/OFF, time zone, dst ON/OFF.
- Если ни одна кнопка не нажата в течение 5-и секунд, то основной блок возвращается в обычный режим, все введенные значения будут сохранены и отображены на ЖК дисплее.

система синхронизации времени и даты по радиосигналам гсс 77.5 kHz

Часы оснащены системой коррекции времени и даты по радиосигналам точного времени гсс 77,5 kHz (предустановлен часовой пояс для Москвы, Россия). Сигналы RСС автоматически будут приниматься станцией в течение 3-х дней после установки элементов питания и настройки часов. Для принудительного включения поиска сигнала точного времени нажмите и удерживайте в течение 5-и секунд кнопку гсс. В ночное время в 3:00, 4:00, 5:00, 6:00 часов станция автоматически переходит в режим приёма сигналов точного времени и даты гсс 77.5 kHz на 10 минут. В случае, если сигнал не будет пойман, станция перейдёт в режим поиска сигнала в 1:00. В момент приёма сигналов символ гсс, находящийся в левой части дисплея будет мигать. После успешного приёма сигналов на дисплее Вы увидите иконку гсс, в этот момент время и дата будут автоматически синхронизированы с часовым поясом MSK (UTS+3, летом UTS+4). В случае, если в момент поиска сигналов гсс сработает будильник, поиск временно приостановится.

отключение системы гсс 77.5 kHz

Для отключения системы гсс 77.5 kHz, в момент работы системы нажмите и удерживайте в течении 5 секунд кнопку гсс.

примечание: сигнал гсс 77.5 kHz на территории России может работать нестабильно или с перерывами. При невозможности приёма сигналов гсс 77.5 kHz в Вашей местности часы будут работать в обычном режиме.

Невозможность приёма сигнала или нестабильный приём, связанный с отсутствием или ослаблением мощности принимаемого сигнала точного времени не могут являться недостатком модели.

информация:

MSK (UTS+3, летом UTS+4) для: Республика Адыгея, Республика Дагестан, Республика Ингушетия, Кабардино-Балкарская республика, Республика Калмыкия, Карачаево-Черкесская республика, Республика Карелия, Республика Коми, Республика Марий Эл, Республика Мордовия, Республика Северная Осетия — Алания, Республика Татарстан, Удмуртская республика, Чеченская республика, Чувашская республика, Краснодарский край, Ставропольский край, Архангельская область, Астраханская область, Белгородская область, Брянская область, Владимирская область, Волгоградская область, Вологодская область, Воронежская область, Ивановская область, Калужская область, Кировская область, Костромская область, Курская область, Ленинградская область, Липецкая область, Московская область, Мурманская область, Нижегородская область, Новгородская область, Орловская область, Пензенская область, Псковская область, Ростовская область, Рязанская область, Самарская область, Саратовская область, Смоленская область, Тамбовская область, Тверская область, Тульская область, Ульяновская область, Ярославская область, Ненецкий автономный округ, Москва, Санкт-Петербург.

система DST

для России: так как система перехода на Зимнее/летнее время отменена, при настройке времени отключите систему DST (установите значение DST OFF)!

В случае, когда станция приняла сигналы точного времени DSF77 (Германия), переход на летнее/зимнее время произойдет автоматически, согласно системе исчисления времени в Германии. Для корректного отображения времени, измените временную зону, для Москвы на 1 или 3 соответственно.

Автоматический переход на зимнее/летнее время.

Цифровой беспроводный термометр автоматически вычисляет время перехода на летнее или зимнее время. В период действия летнего времени на ЖК дисплее появится символ *dst*. Система работает в режиме синхронизации времени с rsc 77.5 kHz и без синхронизации.

подсветка дисплея

Нажмите кнопку light для включения подсветки ЖКД на 5 секунд.

индикатор разряженных батарей

Индикатор разряженной батареи  загорается рядом со значением температуры внутри помещения, если разряжены батарейки основного блока, или в поле температуры вне помещения.

Примечание: при вынимании, замене или истощении батареек в основном блоке все настройки теряются.

обслуживание и уход

1. Не разбирайте изделие и его составляющие. Внутри ничего не может сломаться такого, что можно починить без специального лабораторного оборудования. Так же это приведёт к отмене заводской гарантии на данное изделие.
2. Не допускайте контакта с водой. Если этого всё-таки избежать не удалось, немедленно протрите устройство сухой мягкой тканью.
3. Не используйте абразивные и другие агрессивные материалы для очищения устройства. Это может привести к порче внешнего вида и электронных составляющих изделия.
4. Не подвергайте изделие воздействию излишних ударов, тряске, вибрации, слишком высокой температуре и влажности – это может вызвать неправильную работу изделия, сократить время жизни электронных составляющих, повредить батареи и т.п.
5. Не оставляйте использованные батарейки внутри изделия (даже т.н. "не текущие" батарейки), так как в некоторых случаях они могут "потечь", представляя тем угрозу не только электронным составляющим изделия, но и вашему здоровью.
6. Установка батарей не в соответствии с указанной на их гнезде полярностью повредит изделие. Не используйте старые и новые батарейки вместе, так как старые батарейки могут "потечь".
7. Не бросайте батарейки (старые и новые) в огонь, так как они могут взорваться с высвобождением вредных химических веществ, причинив вам и вашему здоровью непоправимый вред.
8. Данный продукт не может быть использован в медицинских целях, а так же для общественной информации.
9. Прочитайте данную инструкцию внимательно до начала пользования изделием.

внимание!

Все вышеупомянутые инструкции могут быть изменены производителем в любой момент без согласования. Воспроизведение инструкции без согласия производителя запрещено.

Примеры отображения информации на ЖКД, приведённые в данной инструкции, могут отличаться от действительного изображения на ЖКД – это связано с типографскими ограничениями.

Производитель и поставщики не несут никакой ответственности перед вами или другой персоной за любые повреждения, потери дохода и другие последствия, вызванные неверным использованием или обращением с изделием, не соответствующим данной инструкции.

комплект поставки:

основной блок 1 шт; настольная подставка 1 шт; радиодатчик с выносным кабелем с термосенсором RST02706 1 шт; инструкция 1 шт; гарантийный талон (с условиями гарантии) 1 шт; упаковка 1 шт.

Элементы питания (предоставленные для проверки работоспособности прибора) в комплект поставки не входят, гарантийной замене не подлежат.

Дизайн, цвет и спецификация могут быть изменены без уведомления. Товар разрешён для продажи на территории РФ.

спецификация

основной блок

измеряемая температура внутри помещения
 измеряемая температура на улице (для радио-датчиков)
 разрешающая способность

0 °C ... + 50 °C
 - 50 °C ... + 70 °C
 0,1 °C

радиодатчик RST02706

рабочая температура
 измеряемая температура (выносной термосенсор)
 разрешающая способность
 радио-частота
 длина провода выносного термоменсора
 радиус передачи

- 20 °C ... + 60 °C
 - 50 °C ... + 70 °C
 0,1 °C
 433 МГц
 1 м
 до 60 метров
 на открытой местности

питание

основной блок

2 батарейки
 типа AA 1,5 В

радиодатчик RST02706

2 батарейки
 типа AAA 1,5 В

габариты

основной блок
 радиодатчик RST02706

120x100/107x14/25/60 мм
 60x12/25 мм

