

**RST**

**метеоцентр**

RST88770

автоматическая настройка  
времени и даты  
по радиосигналам  
точного времени  
rsc DCF 77.5 kHz GMT+3 (+/-8)

цифровой дисплей



**CE EAC**

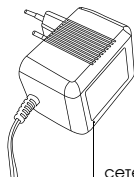
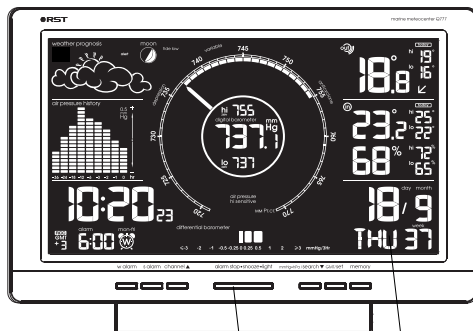
**Q777**  
marine meteo center

руководство пользователя **RU**



Компания RST благодарна Вам за покупку новой погодной станции RST88770 (Q770), в которой воплощены, кроме современных высокотехнологичных идей самые последние достижения компании RST в области дизайна и эргономики. Обтекаемые линии и динамичный силуэт новой модели придадут ей неповторимый шик. RST88770 (Q770) предназначена для использования дома и на работе, и мы надеемся, что Вы будете ею довольны. Для того, чтобы полностью использовать все возможности прибора, пожалуйста, внимательно прочтите данную инструкцию и посетите сайт компании.

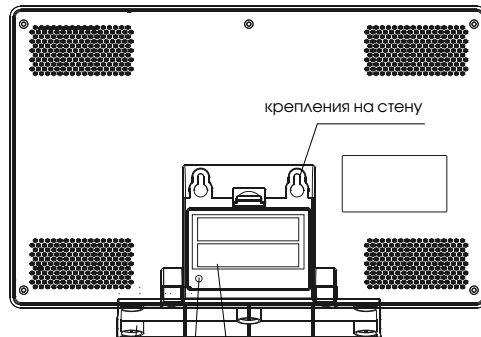
ОПИСАНИЕ И ВОЗМОЖНОСТИ



сетевой адаптер

кнопки управления

цифровой дисплей



крепления на стену

отсек для батарей

съемная подставка

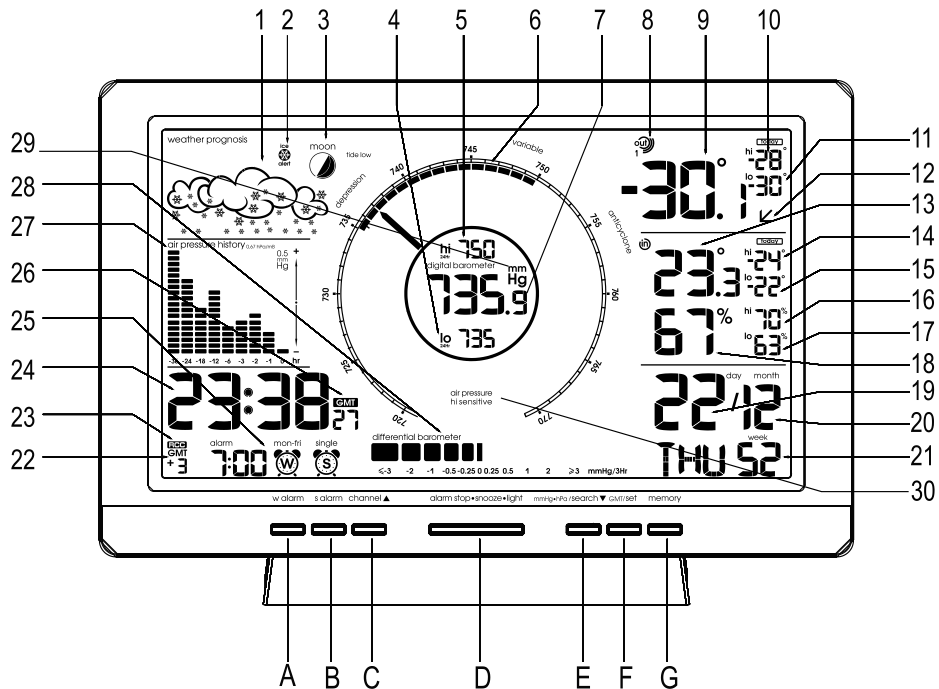
кнопка для включения демонстрационного режима **DEMO** (для презентации метеостанции в магазинах)

- высокочувствительный цифровой барометр с классическим циферблатом
- бескомпромиссная система мониторинга & прогноза погоды
- система автоматического изменения масштаба шкалы барометра в случае, если давление будет ниже или выше указанной на шкале
- анимированный прогноз погоды
- дифференциальный барометр с технологией air pressure Ctrl 0.25 показывает в графическом виде малейшие изменения атмосферного давления за прошедшие 3 часа
- радиодатчик RST02252 с возможностью приёма сигналов точного времени гсс DCF77
- беспроводная передача данных на 30~50 метров
- часы с системой синхронизации времени и даты по радиосигналам точного времени гсс DCF77 +3 (+/-8) \*, возможность установки времени в ручную\*
- автоматический перевод с зимнего на летнее время и обратно, система DST (по умолчанию отключена, Пользователь может подключить в случае необходимости)
- температура воздуха в помещении и за окном, полученная от радиодатчиков (макс. 3)
- влажность воздуха в помещении
- технология lo-hi Ctrl определение и отображение на дисплее минимальной и максимальной температур атмосферного давления и влажности за последние 24 часа
- система предупреждения образования гололёда на дорогах ice alert
- индикаторы тенденции изменения температур, влажности и атмосферного давления
- элегантный "кожаный" корпус с хромированными кнопками
- график изменения атмосферного давления за 36 часов
- анимированный лунный календарь с указанием силы приливов и отливов
- система "Intelligent alarm" (разумный будильник): "workday alarm" Вас разбудит только по рабочим дням недели и "single alarm" разбудит в указанное время один раз
- календарь с указанием номера недели
- цифровая подсветка дисплея
- 5 языков: английский, немецкий, французский, итальянский, русский
- устанавливается на столе и имеет настенный крепёж

\* Радиосигналы точного времени гсс DCF77 покрывают не всю территорию Российской Федерации. На распространение сигналов влияют: время года, погодные условия, время суток, различные радио и механические помехи. При невозможности или нестабильности приёма сигнала гсс DCF77 в месте установки погодной станции, часы и календарь будут работать в обычном режиме.

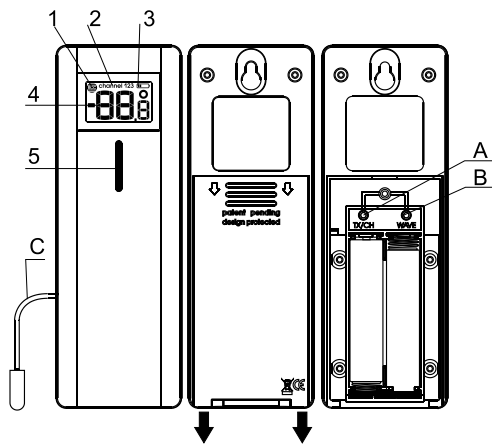
- rсс DCF77 UTC/GMT интеллектуальная технология разработанная компанией RST позволяет в автоматическом режиме произвести настройку метеостанции. При приёме данных от радио датчика находящегося возле окна (в зоне благоприятной для принятия радиосигналов rсс), базовая станция получает информацию не только о температуре на улице а также точное время и текущую дату и автоматически настраивается.
- По умолчанию в приборе установлена часовая зона GMT+3. Для приёма сигналов точного времени и отображении на дисплее для Москвы (Российская Федерация), начиная с октября 2014 года следует установить часовую зону GMT+3 и не включать режим перехода на зимнее время *dst*. Для иных регионов, необходимо установить часовую зону от GMT а также, в случае, если в Вашей стране существует переход с зимнего на летнее время, необходимо включить систему *dst* руководствуясь настоящей инструкцией, раздел «настройка метеостанции».

Дисплей метеостанции • кнопки управления



1. анимационный символичный прогноз погоды
  2. система предупреждения образования гололёда на дорогах ice alert
  3. лунный календарь, указатель интенсивности приливов и отливов
  4. минимальное атмосферное давление (за текущие сутки или установленный период)
  5. максимальное атмосферное давление (за текущие сутки или установленный период)
  6. шкала классического циферблата барометра
  7. цифровой барометр
  8. номер канала радиодатчика температура которого отображена на дисплее
  9. температура воздуха на улице полученная с внешнего радиодатчика
  10. максимальная температура за текущие сутки на улице
  11. минимальная температура за текущие сутки на улице
  12. тенденция изменения температуры на улице
  13. температура воздуха в помещении
  14. максимальная температура за текущие сутки в помещении
  15. минимальная температура за текущие сутки в помещении
  16. максимальная влажность за текущие сутки в помещении
  17. минимальная влажность за текущие сутки в помещении
  18. влажность воздуха в помещении
  19. дата
  20. месяц
  21. номер недели
  22. индикатор приёма сигнала точного времени GSS DCF77
  23. индикатор часовой зоны от GMT
  24. текущее время
  25. 2 будильника w alarm и s alarm
  26. время GMT
  27. график изменения атмосферного давления за 36 часов
  28. дифференциальный барометр (указывает изменение давления за 3 часа)
  29. единицы измерения атмосферного давления
  30. масштаб шкалы классического барометра
- A. **“w alarm”** будильник по рабочим дням (понедельник-пятница)
  - B. **“s alarm”** однократный будильник
  - C. **“channel ▲”** выбор канала / увеличение устанавливаемого параметра
  - D. **“alarm stop, snooze, light”** выключение сигнала будильника / повтор сигнала будильника / изменение цвета дисплея
  - E. **“mmHg, hPa/search ▼”** выбор единиц измерения атмосферного давления / принудительный поиск радиодатчиков / уменьшение устанавливаемого параметра
  - F. **“GMT/set”** время GMT / настройка метеостанции
  - G. **“memory”** память минимальных и максимальных значений температур и влажности за выбранный период

### Дистанционный радиодатчик RST02252



1. индикатор приёма сигналов точного времени гсс DCF77
2. переключатель каналов передачи сигнала
3. индикатор состояния элементов питания
4. температура
5. светодиодный индикатор передачи сигнала на базовую станцию

- A. **TX/CH** кнопка передачи сигнала температуры / выбора канала передачи
- B. **WAVE** кнопка включения поиска / выключения поиска сигнала RCC
- C. выносной термо сенсор

На дисплее радиодатчика RST02252 отображается текущая температура измеренная радиодатчиком. В верхней части отмечен номер канала, на который настроен радиодатчик. В левой верхней части дисплея находится символ гсс, он появляется, когда сигнал точного времени получен радиодатчиком. Состояние батарей отображается в правой верхней части дисплея радиодатчика. В момент передачи сигнала загорается специальный светодиодный индикатор расположенный ниже дисплея.

Для получения более точных результатов измерения температуры, удобства считывания информации с дисплея датчика и достижения более стабильной работы прибора, рекомендуем установить радиодатчик вблизи окна, выносной термо сенсор (находящийся на конце провода) разместите за окном. Используйте окно, которое

редко открывается. Вынесите термо сенсор за окно в месте свободном от предметов способных повредить провод, аккуратно прижмите провод оконной рамой. Радиидатчик установите на окне или повесьте на стене, используя отверстие, находящиеся с тыльной стороны радиодатчика. Для установке на стене Вам понадобится небольшой шуруп (не входит в комплект поставки).

*Примечание: для получения точных показаний температуры, не рекомендуется устанавливать радиодатчик, выносной термосенсор и базовую станцию под прямыми лучами солнца. Также радиодатчик и базовую станцию рекомендуем установить как можно дальше от стен, бетонных перекрытий и металлических каркасов, которые влияют на мощность сигнала передаваемого от радиодатчика.*



## начало работы

Цифровая погодная станция устроена таким образом, чтобы её настройка и эксплуатация проходили легко и удобно. Для настройки станции, пожалуйста, выполните следующие операции:

### ПОРЯДОК ДЕЙСТВИЙ:

#### 1. базовая станция

- Откройте отсек для батареек, вставьте две новые батарейки типа ALKALINE размера AA соблюдая полярность. Плотно закройте крышку отсека для батареек. Батареи нужны для сохранения памяти метеостанции в случае потери напряжения в сети и для кратковременного просмотра дисплея. Без сетевого питания цифровой дисплей метеостанции включается вручную одновременно. Подключите сетевой адаптер в разъем, находящийся в нижней части подставки метеостанции.
- На базовой станции нажмите и удерживайте, в течение 3-х секунд кнопку "search". Станция перейдет в режим автоматического поиска радиодатчиков.

#### 2. радиодатчик

- С тыльной стороны радиодатчика RST02252 откройте крышку. В течение работы режима поиска радиодатчиков установите две новые батарейки типа ALKALINE размера AAA соблюдая полярность.
- После установки батареек радиодатчик RST02252 начнет передавать сигнал на базовую станцию автоматически. В момент передачи сигнала индикатор на радиодатчике будет гореть. Датчик синхронизируется с основным блоком метеостанции. Затем, когда радиодатчик поймает сигналы точного времени DCF77 (в течение нескольких суток), автоматически активируется система синхронизации точного времени rsc DCF77GMT.

#### замечание

При включенном сетевом адаптере погодная станция может работать без элементов питания. В таком случае при кратковременном перерыве питания или отключении от сети, все предустановленные данные пропадут.

### установка радиодатчика

Метеостанцию установите в удобном для Вас месте. Для лучшего приёма сигнала, расположите радиодатчик RST02252 у ближайшего окна. Разместите датчик на подоконнике или прикрепите на стену. Откройте окно, которое редко используется. Термосенсор, находящийся на конце кабеля, вынесете за окно на 50 сантиметров (сверление отверстий не требуется, достаточно прижать оконной рамой).

#### *примечание*

- Для более точного определения прогноза погоды и мониторинга состояния погоды, установите на радиодатчике, измеряющего температуру на улице канал №1. Заводская установка: канал №1.
- При помощи выносного термосенсора температуру химически активных веществ измерять нельзя.

### устранение проблем при регистрации радиодатчика

В случае, если значение температуры не появится в верхней правой части дисплея погодной станции или, в процессе эксплуатации станция «потеряет» радиодатчик: нажмите на радиодатчике RST02252 кнопку **CH/TX** затем нажмите и удерживайте в течение 5 секунд кнопку **search** на базовом блоке погодной станции, пока не услышите звуковой сигнал и символы поиска не начнут мигать. В течение двух минут станция синхронизируется с радиодатчиком RST02252.

#### *примечание*

- Во избежание выхода из строя погодной станции и радиодатчика, нельзя использовать новые батарейки вместе со старыми.

### система DEMO MODE (презентация погодной станции)

Для включения режима **DEMO**, при помощи тонкого предмета (например шариковой ручки) нажмите и удерживайте в течение 5 секунд кнопку **DEMO**, находящуюся в отсеке элементов питания. Прибор переключится в демонстрационный режим: цвет дисплея, показание стрелки барометра, график изменения атмосферного давления, значения температур и влажности будут изменяться автоматически, демонстрируя возможности метеостанции. Для отключения демонстрационного режима, нажмите на кнопку снова.

**назначение кнопок**

- **gmt/set** - нажмите для кратковременного просмотра времени GMT; нажмите и удерживайте в течение 3-х секунд для перехода в режим настройки метеостанции
- **s alarm** - нажмите для включения или отключения одноразового будильника; нажмите и удерживайте для входа в режим установки одноразового будильника
- **w alarm** - нажмите для включения или отключения будильника по рабочим дням (понедельник-пятница); нажмите и удерживайте для входа в режим установки будильника по рабочим дням (понедельник-пятница)
- **snooze** - в процессе работы звукового сигнала будильника, нажмите для включения функции *snooze* (отключение и автоматический повтор сигнала будильника через 8 минут)
- **memory** - нажмите для проверки минимальной и максимальной зарегистрированных температур и влажности min/max temperature/humidity; нажмите и удерживайте для стирания информации, находящийся в памяти метеостанции
- **light** - нажмите включения/выключения подсветки; в отсутствии сетевого адаптера нажмите для включения дисплея на 12 секунд; в случае, если адаптер подключен, нажмите и удерживайте для выбора яркости подсветки (отпустите при достижении необходимой яркости)
- **mmHg, hPa** - нажмите для изменения единиц измерения атмосферного давления с mmHg / hPa
- **search** - нажмите и удерживайте для стирания зарегистрированных радиодатчиков и начала нового поиска радиодатчиков для выбранного канала
- **channel** - нажмите для переключения между каналами или выбора режима автоматического мониторинга 3-х каналов →CH1→CH2→CH3→CH1...
- **DEMO** (находится в отсеке для батарей) - нажмите и удерживайте в течении 5-и секунд для включения режима презентации метеостанции

## настройка метеостанции

- нажмите и удерживайте кнопку **"set"** в течение 3-х секунд для перехода в режим настройки метеостанции
- «RCC ON/OFF» будет мигать, нажмите кнопку **"▲"** или **"▼"** для включения или отключения функции ГСС (автоматическая синхронизация времени и даты по сигналам точного времени), **по умолчанию ГСС включена**, нажмите **"set"** для подтверждения
- «DST ON/OFF» будет мигать, нажмите кнопку **"▲"** или **"▼"** для включения или отключения функции dst (автоматический перевод времени и даты с зимнего на летнее время), **по умолчанию dst отключена**, нажмите **"set"** для подтверждения
- «GMT» будет мигать, нажмите кнопку **"▲"** или **"▼"** для выбора часовой зоны, зона выбирается от времени GMT "0", **по умолчанию установлена зона +03 (Москва, Российская Федерация)**, нажмите **"set"** для подтверждения
- «часы» будут мигать, нажмите кнопку **"▲"** или **"▼"** для установки текущего времени, нажмите **"set"** для подтверждения
- «минуты» будут мигать, нажмите кнопку **"▲"** или **"▼"** для установки текущего времени, нажмите **"set"** для подтверждения
- «год» будут мигать, нажмите кнопку **"▲"** или **"▼"** для установки текущего года, нажмите **"set"** для подтверждения
- «месяц» будут мигать, нажмите кнопку **"▲"** или **"▼"** для установки текущего месяца, нажмите **"set"** для подтверждения
- «число» будут мигать, нажмите кнопку **"▲"** или **"▼"** для установки даты, нажмите **"set"** для подтверждения
- «язык» будут мигать, нажмите кнопку **"▲"** или **"▼"** для установки языка на котором будет написан день недели, нажмите **"set"** для подтверждения
- «атмосферное давление» будут мигать, нажмите кнопку **"▲"** или **"▼"** для корректировки значения атмосферного давления (обычно это не требуется), нажмите **"set"** для подтверждения
- «hi/lo air pressure» будут мигать, нажмите кнопку **"▲"** или **"▼"** для выбора периода отображения минимального («lo») и максимального («hi») зафиксированных значений, возможен выбор 24 часа (текущие сутки) или постоянно, нажмите **"set"** для подтверждения
- «иконка прогноза погоды» будут мигать, нажмите кнопку **"▲"** или **"▼"** для корректировки показаний символического барометра, установите значение погоды, которая за окном в настоящее время, нажмите **"set"** для завершения настройки

### информация

если ни одна кнопка не нажата в течение 20-ти секунд, то основной блок возвращается в обычный режим, все введённые значения будут сохранены и отображены на ЖК дисплее



### система синхронизации времени и даты по радиосигналам гсс DCF77GMT/GMT

При первом включении и в ночное время за 10 минут до 1:00, 2:00, 3:00, 4:00 радиодатчик автоматически переходит в режим приёма сигналов точного времени и даты гсс DCF77kHz. В момент приёма сигналов символ гсс на радиодатчике, будет мигать. После успешного приёма сигналов на дисплеях радиодатчика и метеостанции (если включена система гсс), Вы увидите иконку **RCC**, в этот момент время и дата будут автоматически синхронизированы. Заводская установка (для России): GMT0 +3 часа (время Московской). В случае, если Вы находитесь в иной часовой зоне, необходимо, при установке времени выбрать другой часовой пояс или отключить систему гсс DCF77.

### отключение системы гсс DCF77

Метод включения и отключения системы гсс DCF77 описан в разделе «настройка метеостанции».

### система DST - автоматический переход на зимнее/летнее время

Погодная станция автоматически вычисляет время перехода на летнее и зимнее время. В период действия летнего времени на ЖК дисплее появится символ DST. Данная система работает в режиме синхронизации с сигналами точного времени гсс DCF77 и без синхронизации. Заводская установка DST – отключена. При необходимости, система может быть подключена в ручную. Метод включения и отключения системы DST описан в разделе «настройка метеостанции».

### установка “single alarm” однократный звонок

1. Нажмите и удерживайте кнопку “**s alarm**” 3 секунды для перехода в режим настройки однократного будильника.
2. Используя кнопки “▲” и “▼” установите нужное время звонка будильника.
3. Нажмите кнопку “**s alarm**” для активации и деактивации будильника. При активном будильнике по рабочим дням на дисплее будет отображен символ «будильник с буквой S» и время срабатывания одноразового будильника.
4. При срабатывании будильника, нажмите кнопку “**snooze**” для перехода в режим повтора сигнала будильника. В этом режиме будильник Вас разбудит через 8 минут снова.
5. Для остановки будильника нажмите и удерживайте в течение 5 секунд кнопку “**alarm stop**”.

### установка “workday alarm” звонок только по рабочим дням недели

1. Нажмите и удерживайте кнопку “**w alarm**” 3 секунды для перехода в режим настройки будильника по рабочим дням.
2. Используя кнопки “▲” и “▼” установите нужное время звонка будильника.
3. Нажмите кнопку “**w alarm**” для активации и деактивации будильника. При активном одноразовом будильнике на дисплее будет отображен символ «будильник с буквой W» и время срабатывания будильника по рабочим дням.
4. При срабатывании будильника, нажмите кнопку “**snooze**” для перехода в режим повтора сигнала будильника. В этом режиме будильник Вас разбудит через 8 минут снова.
5. Для остановки будильника нажмите и удерживайте в течение 5 секунд кнопку “**alarm stop**”.

#### *примечание*

- Когда ни один будильник не установлен (не однократный, не по рабочим дням), на ЖКД в соответствующем сегменте появится символ OFF. Если установлен один из будильников, на дисплее показывается его время и индикатор «будильник» (S – однократный, W – по рабочим дням). Если активированы сразу два будильника, на дисплее будет отображено время срабатывания более раннего будильника.
- При срабатывании будильника, если дисплей выключен, он автоматически включается на 12 секунд. Длительность работы сигнала будильника 2 минуты.

#### *информация*

если ни одна кнопка не нажата в течение 20-ти секунд, то основной блок возвращается в обычный режим, все введённые значения будут сохранены и отображены на ЖК дисплее.

## индикация атмосферного давления, классический барометр

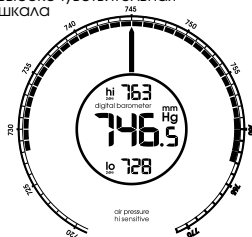
Дизайн шкалы атмосферного давления выполнен в виде «классического барометра». Для удобства мониторинга за изменениями атмосферного давления в Вашей метеостанции использован стилизованный традиционный дисплей барометра. Стрелка указывает на текущее давление. На шкале показана линия дублирующая изменение атмосферного давления (за сутки 24Hr или за весь период работы барометра). В центре показано текущее давление, минимальное (внизу) и максимальное (в верхней части). Традиционная шкала автоматически меняется с **«hi sensitive»** (высокочувствительной) до расширенной, в случае если атмосферное давление превысит установленные пределы.

Для смены периода запоминания минимального и максимального значений атмосферного давления нажмите и удерживайте кнопку **«set»** в течение 3-х секунд, затем нажмите её несколько раз, пока символ lo24/hi24 не будут мигать, затем нажмите на кнопку ▼ или ▲ для выбора периода отображения минимального **«lo»** и максимального **«hi»** зафиксированных значений, возможен выбор 24 часа (текущие сутки) или постоянно, нажмите **«set»** для подтверждения.

Если активирована система автоматического запоминания максимального и минимального значений атмосферного давления за сутки air pressure daily ctrl (hi/lo 24 Hr) значения будут автоматически удаляться в 00:00, также будет обновлена дублирующая линия на шкале классического барометра.

При переключении периода отображения с 24 часового на постоянный данные не удаляются из памяти барометра.

высокочувствительная  
шкала



расширенная  
шкала



### символьный барометр (прогноз погоды на следующие сутки)

Погодная станция способна регистрировать малейшие изменения атмосферного давления. Основываясь на полученных данных, с внутренних и внешних сенсоров станция предсказывает погоду на предстоящие 12 - 36 часов. При уменьшении атмосферного давления более чем на 3 hPa в течение 3 часов, изображение ветра будет отображено на дисплее. При внезапном или существенном изменении атмосферного давления погодные символы будут изменяться соответственно. В случае, если изменение давления произошло слишком медленно, чем обычно, чтобы быть зарегистрированным, оно не будет коррелироваться с изменением прогноза погоды. Однако, если индицируемый продолжительное время символ солнца или ураган (крайние показатели), реальный прогноз погоды может быть иным. В случае, если текущая погода облачная или, а на дисплее, например, указан дождь, это не означает, что завтра обязательно должен быть дождь, а указывает на то, что он вероятен и следует ожидать ухудшение погоды. Алгоритм прибора запрограммирован на то чтобы показывать ухудшение погоды при падении атмосферного давления и улучшение её при повышении.

### индикатор предупреждения шторма

Алгоритм расчета штормового предупреждения учитывает краткосрочное изменение атмосферного давления. Соответствующий символ появится при изменении давления на 3 mmHg в течение 3 часов.

солнечно



переменно



облачно



дождь



снег



ливень, буря





**замечание**

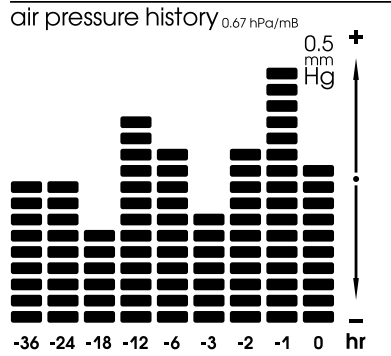
- Точность прогноза погоды, основанного на изменении давления и температуры, составляет 75%. При использовании инновационной системы RST weather sens – точность прогноза может быть увеличена.
  - Прогноз погоды необязательно отражает текущую ситуацию.
- В ночное время прогноз погоды "солнечно" означает ясную безоблачную погоду.

**система weather sens**

В данной станции используется абсолютно новый алгоритм работы системы определения мониторинга и прогноза погоды, разработанный командой профессиональных метеорологов совместно с инженерами компании RST, в основу которого положены 27-и летние наблюдения за изменением погоды и климата в различных странах мира.

**график изменения атмосферного давления**

Измерения атмосферного давления в течение 36 часов Вы сможете увидеть на графике давления. По горизонтальной оси показано время. По вертикальной – отклонение давления от указанного.



метеостанция RST88770 weather station RST88770

### корректировка цифрового барометра

В случае не совпадения значений атмосферного давления в Вашей местности с данными Гидрометцентра, Вы можете подкорректировать значение цифрового барометра. Метод корректировки цифрового барометра описан в разделе «настройка метеостанции».

### дифференциальный барометр air pressure Ctrl 0.25

Система pressure Ctrl 0.25 отражает в графическом виде малейшие изменения в динамике атмосферного давления и тенденции изменения за последние 3 часа. Данные, полученные при помощи дифференциального барометра чрезвычайно важны для определения скорости изменения барометрического давления.

### пример отображения языка на дисплее метеостанции

Languages	ENG	GER	FAE	ITA	AUS
Mon	MON	MON	LUN	LUN	POH
Tue	TUE	DIE	MAA	MAA	8TP
Wed	WED	MIT	MEA	MEA	CPD
Thu	THU	DON	JEU	GIO	4TB
Fri	FRI	FAE	VEN	VEN	PTH
Sat	SAT	SAM	SAM	SAB	CBT
Sun	SUN	SON	DIK	DOM	8OC

### включение дисплея • регулировка яркости

В случае, если сетевой адаптер подключён к сети, дисплей включается на полную яркость и работает автоматически. Для выключения и повторного включения нажмите и нажмите кнопку **light**. Если адаптер не подключен нажмите и удерживайте кнопку **light** для включения дисплея на 12 с.

Ваша погодная станция оснащена функцией регулировки яркости подсветки. Для выбора яркости нажмите и удерживайте кнопку **light**. Подсветка станет минимальной и будет плавно нарастать. Отпустите кнопку **light** когда подсветка достигнет нужной яркости.

### температура вне помещения (базовая станция)

1. Нажмите кнопку «**channel**» для выбора желаемого канала, отображающего температуру полученную от соответствующего радиодатчика. Последовательность выбора: канал 1 → канал 2 → канал 3 → канал 1 →... . В случае, если на каком либо канале радиодатчик не зарегистрирован, данный канал/каналы индицироваться не будут (будут пропущены).
2. При временном потере сигнала от радиодатчика, который может быть вызван различными помехами радиосигналу, станция в автоматическом режиме снова поймает сигнал от радиодатчиков, когда действие помех прекратится.

**регистрация дополнительных радиодатчиков RST02252, RST02259**

1. По умолчанию установлен канал 1. Для изменения номера канала нажмите один раз, на дисплее появится номер канала 2, или два раза для переключения на 3-й канал. Кнопки находятся под крышкой отсека для батареек находящегося на задней части радиодатчика. Настройте для дополнительных радиодатчиков разные каналы.
2. Для принудительной регистрации радиодатчика нажмите и удерживайте в течение 3-х секунд кнопку TX/CH, которая находится там же.
3. Для принудительного включения поиска сигнала точного времени гсс 77.5 (только для RST02252) нажмите на кнопку WAVE. **ВНИМАНИЕ! В случае, если датчик не может поймать сигнал RCC, во время его поиска передача данных температуры на станцию невозможна. Для обновления информации с датчика нажмите кнопку WAVE датчика для временного отключения поиска сигнала RCC.**
4. В случае, если на базовой станции зарегистрированы дополнительные датчики (в комплект поставки входит один радиодатчик RST02252), нажмите на кнопку «channel», для выбора нужного датчика или автоматического мониторинга температур одновременно на 3-х датчиках.
5. При истощении батареек на дисплее радиодатчика и станции отобразится знак истощённой батарейки, что сообщает о том, что нужно заменить элементы питания на новые.

*замечание*

- В случае, если основной блок не зарегистрировал радиодатчики или пропал сигнал от них, нажмите и удерживайте в течение 3-х секунд на радиодатчиках кнопку TX/CH, затем нажмите и удерживайте кнопку «search» на основном блоке. В течении 2-х минут станция и датчики синхронизируются.
- При замене или истощении батареек в основном блоке - все настройки теряются, необходимо снова настроить барометрическую станцию. В случае замены батареек в радиодатчике, теряется сигнал от радиодатчика, необходимо его снова зарегистрировать.

*примечание*

- В комплект поставки входит один радиодатчик RST02252.
- В режиме авто-переключения каналов основной блок циклически показывает температуру для всех подключённых радиодатчиков RST02252, RST02259, номер показываемого канала меняется каждые 3 секунды.

### режим авто-переключения каналов радиодатчиков

1. Для просмотра данных определённого канала нажимайте кнопку «**channel**» пока на дисплее основного блока не покажутся данные нужного Вам канала.
2. Для перехода в режим авто-переключения каналов, если у Вас установлен канал №1 нажмите кнопку «**channel**» 3 раза.

### максимальная и минимальная температура и влажность

1. Нажмите кнопку «**memory**» для показа максимальной зарегистрированной температур и влажности внутри и вне помещения.
2. Нажмите кнопку «**memory**» еще раз для показа минимальной зарегистрированной температуры и влажности внутри и вне помещения.
3. Нажмите кнопку «**memory**» на 3 секунды для сброса запомненных минимальных и максимальных значений температуры и начала нового периода регистрации максимальных и минимальных температур.

### индикатор тенденции изменения внешней температуры




Для контроля за тенденцией изменения температуры полученной с радиодатчиков в погодной станции предусмотрены специальные индикаторы. При повышении или падении температуры на 1 °С, на дисплее появится соответствующий символ в виде стрелок направленных вверх (температура растёт) или вниз (падает). Если значение температуры не меняется, стрелки не будут индцироваться.

### система "daily hi-lo" суточная максимальная и минимальная температура и влажность

Автоматическое запоминание максимальной и минимальной температур и влажности за текущие сутки. Справа от индикации уличной температуры, температуры в помещении и влажности показана максимальная "hi" и минимальная "lo" температуры. Зарегистрированные за текущие сутки данные автоматически обнуляются в 00:00 каждые сутки.

### сигнализация Ice Alert

Сигнализация низкой температуры, образования гололёда и заморозков  будет индцироваться на дисплее когда температура (полученная с первого канала радиодатчика) будет находиться в диапазоне +1 ~ -3 °С.

### фазы Луны


Анимированная иконка фазы луны показывает все фазы и замирает на 5с, когда достигает текущее значение фазы Луны.



### индикатор времени приливов и отливов tide

Рядом с лунным календарём расположен индикатор приливного и отливного движения океана. При небольшом приливе/отливе загорается символ l (low), при среднем m (middle), при большом h (high).

### индикатор разряженной батареи

Индикатор разряженной батареи  загорается рядом со значением температуры и влажности внутри помещения, если разряжены батарейки основного блока, или в поле температуры вне помещения, рядом с номером канала того радиодатчика, у которого разряжены батарейки.

### Дополнительная информация

#### система коррекции времени и даты по радиосигналам гсс DCF77kHz

Передатчик гсс 77.5 (DCF77) находится в Майнфлингине, Германия (в 25 км к юго-востоку от Франкфурта-на-Майне) и работает на частоте 77,5 кГц с мощностью 50 кВт. Позывной гсс 77.5 внесён в список IFRB, посылается на ультрадлинных волнах трижды в час (два раза подряд) в азбуке Морзе (между 20 и 32 секундой 19, 39 и 59 минуты). Трансмиссия точного времени длится 59 секунд, после чего наступает перерыв в 1 секунду. Трансмиссия всегда относится к очередной минуте. Посылался с 1973 года как сигнал эталонной частоты, содержащий данные о дате и времени а также о типе времени – летнем или зимнем. Точное время формируется на основании полученных данных от трёх атомных часов, погрешность составляет меньше одной секунды в один миллион лет. Точное время, передающееся с помощью передатчика гсс 77.5, является официальным во многих странах Европейского союза. Приём сигнала гсс 77.5 в зависимости от времени суток и года может быть осуществлён на максимальном расстоянии от 1900 (днём) до 2100 км (ночью). Известны случаи приёма сигнала передатчика на территории Канады. По ночам на открытой местности сигнал достаточно хорошо принимается в Москве (особенно в пасмурную погоду).

#### возможные помехи приёму сигнала от термо радиодатчика 433 MHz и гсс77.5

Сигналы, источниками передачи которых служат профессиональные или бытовые электроприборы, такие как дверные звонки и домашние системы безопасности/сигнализации, системы входного контроля, радиотелефоны, рации, игры, компьютеры и иные источники помех, могут сталкиваться с сигналами, приёмником которых является данный прибор, и приводить к временным или постоянным нарушениям в приеме радио сигналов. Также на распространение радиосигналов точного времени влияет удалённость от источника передачи сигнала (Германия). Этот процесс считается нормальным и не влияет на основные характеристики изделия. Передача и прием сигналов точного времени и информации от термо радиодатчиков возобновится сразу же после снижения уровня интерференции сигналов. В некоторых случаях, прибор следует переместить в другое место, свободное от перечисленных или иных помех прохождения радиосигналов.

## обслуживание и уход

Не разбирайте изделие и его составляющие. Внутри ничего не может сломаться такого, что можно починить без специального лабораторного оборудования. Так же это приведёт к отмене заводской гарантии на данное изделие. Не допускайте контакта с водой. Если этого всё-таки избежать не удалось, немедленно протрите устройство сухой мягкой тканью.

Не используйте абразивные и другие агрессивные материалы для очищения любой части устройства. Это может привести к порче внешнего вида и электронных составляющих изделия. Не подвергайте изделие воздействию излишних ударов, тряске, вибрации, слишком высокой температуре и влажности – это может вызвать неправильную работу изделия, сократить время жизни электронных составляющих, повредить батареи и т.п. Не оставляйте использованные батарейки внутри изделия (даже т.н. "не текущие" батарейки), так как в некоторых случаях они могут "потечь", представляя тем угрозу не только электронным составляющим изделия, но и вашему здоровью. Установка батарей не в соответствии с указанной на их гнезде полярностью повредит изделие. Не используйте старые и новые батарейки вместе, так как старые батарейки могут "потечь". Не бросайте батарейки (старые и новые) в огонь, так как они могут взорваться с высвобождением вредных химических веществ, причинив вам и вашему здоровью непоправимый вред. Данный продукт не может быть использован в медицинских целях, а так же для общественной информации.

Прочитайте данную инструкцию внимательно до начала пользования изделием.

внимание!

Все вышеупомянутые инструкции могут быть изменены производителем в любой момент без согласования. Воспроизведение инструкции или её части без письменного согласия Производителя запрещено. Примеры отображения информации на ЖКД, приведённые в данной инструкции, могут отличаться от действительного изображения на ЖКД – это связано с типографскими ограничениями. Производитель, Поставщик и Продавец не несут никакой ответственности перед Вами или другой персоной за любые повреждения, потери дохода и другие последствия, вызванные неверным использованием или обращением с изделием, не соответствующим данной инструкции.

При невозможности или нестабильности приёма радио сигналов от радио датчика или сигналов точного времени rsc DSF77.5 kHz в месте установки погодной станции, из за объективных причин, Производитель, Поставщик и Продавец ответственности не несут.



**заводские настройки (по умолчанию) для версии #3**

гсс DCF77(синхронизация с сигналами точного времени)	включена
гсс DCF77(передатчик сигналов точного времени)	DCF77
часовая зона от GMT	+3
система DST (зимнее/летнее время)	выключена
язык	английский
текущее время	00:00
дата	1-е Января
будильник	выключен OFF
время установки одноразового будильника S alarm	08:00
время установки будильника по рабочим дням W alarm	07:30
единицы измерения атмосферного давления	mmHg/ммРтст: hPa/гПа
прогноз погоды	переменно
изменение цвета дисплея	«О» (зависит от изменения прогноза)
тенденции изменения	отсутствуют
единицы измерения температуры	°C
единицы измерения относительной влажности	% rH

## спецификация

### основной блок метеостанции

измеряемая температура внутри помещения  
 измеряемая температура радиодатчиков (вне помещения)  
 разрешающая способность  
 измеряемая относительная влажность  
 разрешающая способность  
 индикация влажности ниже 20% rH  
 интервал измерения относительной влажности и температуры  
 атмосферное давление

интервал измерения атмосферного давления  
 барометр  
 масштаб классической шкалы

переключение шкал  
 сценарий переключения символического барометра  
 разрешающая способность

### радиодатчик RST02252

количество радиоканалов  
 приём сигналов точного времени gss  
 принимаемая информация от DSF77

рабочая температура  
 измеряемая температура  
 разрешающая способность  
 радио-частота  
 частота передачи информации  
 радиус передачи (на открытой местности при отсутствии помех)  
 длина провода выносного термосенсора

-9,9°C...+50°C  
 -50°C...+70°C  
 0,1°C  
 20...99% rH  
 1% rH  
 20% rH & low hum  
 30 секунд  
 637,5...787,5 mmHg/ммРтст  
 (850...1050 hPa/mB/гПа/мБр)  
 15 минут  
 цифровой с классическим дисплеем  
 hi sensitive высокочувствительный  
 wide расширенный  
 (для mmHg/ммРтст и hPa/гПа)  
 автоматическое  
 +/-2,5 mmHg/ммРтст или +/-3 hPa/гПа  
 0,1 mmHg/ммРтст

3  
 gss DCF77kHz/кГц  
 год, месяц, дата, час,  
 минуты, секунды, dst  
 -20°C...+60°C  
 -50°C...+70°C  
 0,1°C  
 433 MHz/МГц  
 CH1=57 сек. CH2=67 сек. CH3=79 сек.  
 30...50 метров  
 1 метр

**питание**

основной блок  
и/или  
сетевой адаптер  
радиодатчик RST02252

2 батарейки типа AA 1,5В

230~240 В, 50 Гц / 4.5~7.5 В, 200~350 мА  
2 батарейки типа AAA 1,5В

**габариты**

основной блок (без подставки)  
радиодатчик RST02252 (корпус)

229 x 142 x 16 мм  
110 x 38 x 12 мм

**сохранение окружающей среды**

Компания RST участвует в сохранении окружающей среды. В связи с этим, мы просим Вас не выбрасывать использованные элементы питания в не предназначенные для этого места а также не сжигать их, так как это может повлечь взрыв батареек, утечку опасных химикатов и паров. Вся продукция выпускаемая компанией RST разрешена для бытового и профессионального использования, в том числе на территории РФ.

**КОМПЛЕКТ ПОСТАВКИ**

Основной блок с настольной подставкой; радиодатчик с выносным термосенсором RST02252; сетевой адаптер, инструкция; гарантийный талон (с условиями гарантии); упаковка.

Элементы питания (для проверки работоспособности прибора) в комплект поставки не входят, гарантийной замене не подлежат.

Дизайн, цвет и спецификация могут быть изменены без уведомления.  
Товар разрешён для продажи на территории РФ.

**DEFAULT INFORMATION**

- DST:
  - RCC:
  - RCC Reception:
  - ZONE:
  - Language:
  - Time:
  - ALARM:
  - S ALARM TIME:
  - W ALARM TIME:
  - Air pressure unit:
  - Weather icon:
  - Tend arrow's:
  - Temperature:
- OFF
  - ON
  - DCF
  - 3 from GMT/GMT
  - ENG
  - 0:00 (24HR)
  - 1st Jan.
  - OFF
  - 8:00
  - 7:00
  - mmHg / hPa
  - Slightly sunny
  - no indicate
  - °C

Languages	ENG	GER	FRE	ITA	RUS
Mon	MON	MON	LUN	LUN	ПОН
Tue	TUE	TUE	MAR	MAR	ВТ
Wed	WED	WIT	MER	MER	СР
Thu	THU	THU	JEU	GIO	ЧТ
Fri	FRI	FRE	VEN	VEN	ПТ
Sat	SAT	SAM	SAM	SAB	СБ
Sun	SUN	SUN	DIJ	DOM	ВСК

**MOONPHASE & TIDE**

- Moon phase display format as below:



- The moon phase will be changed every second, and when circulating to the right one, it will be displayed for 5s.
- 3 grades for tide display: low, medium, high.

**DEMO MODE**

1. Hold "light mode" button to enter automatic colors presentation.
2. Showing time for each weather forecast: 7s

**TURNING ON THE DISPLAY • ADJUSTING THE BRIGHTNESS**

If the network adapter is connected to the network, the display turns on at full brightness and works automatically. To turn it off and on again, press and press the **light** button. If the adapter is not connected, press and hold the **light** button to turn the display on for 12 seconds.

Your weather station is equipped with a backlight brightness adjustment function. Press and hold the **light** button to select the brightness. The backlight will be minimal and will gradually increase. Release the **light** button when the backlight reaches the desired brightness.













**WEATHER FORECAST**

- Weather forecast for future 12 hours.
- 7 grades for weather icons display: Sunny, Slightly Sunny, Cloudy, Rainy, Rain-storm, Snow, Snow-storm
- Ice Alert (when outdoor temperature is between  $-3^{\circ}\text{C} \sim +1^{\circ}\text{C}$ ).

**ANIMATED WEATHER ICONS**

INFORMATION

- "WIND" icon will be shown when air pressure decrease over 2.25mmHg in 3 hours ( not include sunny day ).
- When in rainy day, if temperature more than  $1^{\circ}\text{C}$ , the "rainy" icon will be shown, if less than  $1^{\circ}\text{C}$ , the "snow" icon will be shown, (temperature subject to RF).
- When in rain-storm, if temperature more than  $1^{\circ}\text{C}$ , the "rain-storm" icon will be shown, if less than  $1^{\circ}\text{C}$ , the "snow-storm" icon will be shown, (temperature subject to RF).

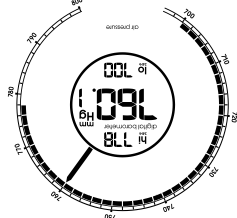
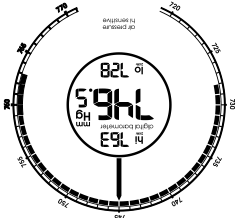
		sunny
		slightly sunny
		cloudy
		rainy
		snow
		storm (rain, snow)

### AIR PRESSURE

- Measuring units: mmHg or hPa/mB
- Measuring range: 637,5mmHg ~787,5mmHg /850hpa ~1050hpa
- Adjusted range: the same as the above
- Resolution: 0,1
- Cycle time: 15 minutes
- Symbol barometer scenario: +/-3hpa or +/-2,5mmHg for weather symbol changing.

### AIR PRESSURE SHOWING

hi-sensitive wide





**RF RECEPTION**

- Once insert the batteries, automatically enter RF reception for 3 minutes after the temperature & humidity detection.
- In normal mode, press **"channel"** button to change channels which catch successfully, and automatic display →CH1→CH2→CH3.
- In normal mode, hold **"search"** button for 3 seconds to re-register RF data's.
- Transmission Period: CH1=57S; CH2=67S; CH3=79S.
- Outdoor temperature detection range: -50°C~+70°C.
- Humidity detection range: 20%~99% rH.
- When RCC reception failed or OFF, RF reception successfully, only temperature's data's can be update.
- If time signal from DCF77 with DST information, please adjust the time subject to DST ON/OFF setting if in successful RCC receiving.
- If the time is reset manually, the RCC will disappear, and appear again until next time RF receive successfully, don't want to receive RCC signal, should turn off RCC.
- Indoor temperature detection range: -9.9°C ~ +50°C.

**TEMPERATURE&HUMIDITY**

- Indoor humidity detection range: 20% ~ 99%
- Detection period: 30s
- Temperature resolution: +/- 0.1°C
- When alarm is ringing or in the RCC reception, temperature detection will be paused.
- When humidity equal or less than 20%, "LOW HUM" sign will be shown.
- When temperature change is among +/-1°C in one hour, no arrow sign will be shown

**OUTDOOR TEMPERATURE CHANGING TREND**

- Temperature detection will be paused when in the RCC reception or alarm ringing.
- When outdoor temperature between -3 to 1 degree ice alert icon would be indicated.

**ICE ALERT**

- If you have purchased additional remote sensors, ice alert is base on the temperature of Channel 1 sensor.



- limited, press "**set**" button to confirm.
- Weather icon is flashing, press "**▼**" & "**▲**" button to adjust, press "**set**" button to confirm.

## INFORMATION

- Without any pressing in 20S, automatically exit setting mode and save the set value.
- When set the RCC ON/FF, RCC symbol will be in continuous display and font "ON/OFF" will be flashing at time display position.
- Weather icon setting sequence: Sunny Slight sunny Cloudy Rainy Rainy-storm.
- Default setting for DST is OFF, user can turn it ON manually.

## ALARM TIME SETTINGS

- In normal mode, press "**s alarm**" button to turn on "**s alarm**" and with **S** symbol display.
- In normal mode, press "**w alarm**" button to turn on workday alarm and with **W** symbol display.
- The earlier time will be shown on LCD.
- When alarm is activated on, alarm time will be shown on the LCD. If s alarm & w alarm are on at the same time.
- When alarm is off, font "OFF" will be shown at alarm time position.
- In normal mode, hold "**s alarm**" or "**w alarm**" button to enter alarm time setting.
- Setting sequence: hour-minute-exit.
- Press "**▼**" & "**▲**" button to adjust the value.
- Press "**s alarm**" or "**w alarm**" button to confirm the setting.
- Buzzer ringing for 2 minutes.
- When alarm time is ringing, press "**snooze**" button to activate snooze function for 8 minutes.

## INFORMATION

- Without any press in 20S, automatically exit setting mode and save set value.

**NORMAL MODE**

- In normal mode, hold **"set"** button for 3seconds to enter time setting mode.
- In normal mode, press **"gmt"** button to switch between current time & GMT time.
- In normal mode, press **"s alarm"** button to turn on/off single alarm.
- In normal mode, hold **"s alarm"** button to enter single alarm setting.
- In normal mode, press **"w alarm"** button to turn on/off weekday alarm.
- In normal mode, hold **"w alarm"** button to enter weekday alarm setting.
- When alarm is ringing, press **"snooze"** button to activate snooze function.
- In normal mode, press **"memory"** button to view Min/Max temperature/humidity.
- In normal mode, hold **"memory"** button to delete Min/Max temperature/humidity history.
- Press **"light"** button to light on backlight for 5 seconds.
- Press **"mmHg/hPa"** button to change air pressure unit mmHg/hPa.
- Hold **"search"** button to re-register RF channel.
- Press **"channel"** button to switch RF channel's. Default automatic display ->CH1->CH2->CH3->Automatic display.
- Hold **"channel"** button to delete RF data and re-register current channel.
- In normal mode, hold **"DEMO mode"** button to enter automatic colors presentation.

**TIME SETTINGS**

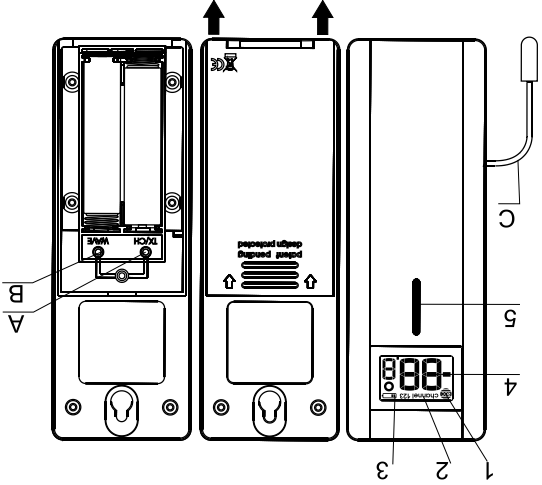
- In normal mode, hold **"set"** button for 3s to enter time setting.
- RCC ON/OFF selection is flashing, press **"▲"** & **"▼"** button to adjust, press **"set"** button to confirm.
- DST ON/OFF selection is flashing, press **"▲"** & **"▼"** button to adjust, press **"set"** button to confirm.
- GMT setting is flashing, press **"▲"** & **"▼"** button to adjust, press **"set"** button to confirm.
- Hour display is flashing, press **"▲"** & **"▼"** button to adjust, press **"set"** button to confirm.
- Minutes display is flashing, press **"▲"** & **"▼"** button to adjust, press **"set"** button to confirm.
- Year display is flashing, press **"▲"** & **"▼"** button to adjust, press **"set"** button to confirm.
- Month display is flashing, press **"▲"** & **"▼"** button to adjust, press **"set"** button to confirm.
- Date display is flashing, press **"▲"** & **"▼"** button to adjust, press **"set"** button to confirm.
- Language display is flashing, press **"▲"** & **"▼"** button to adjust, press **"set"** button to confirm.
- Air pressure number display is flashing, press **"▲"** & **"▼"** button to adjust, press **"set"** button to confirm.
- Hi/Lo air pressure is flashing, press **"▲"** & **"▼"** button to adjust time for air pressure memory clear 24 hr (daily) or un-

**RF SENSOR RST02252 with rcc77 GMT**

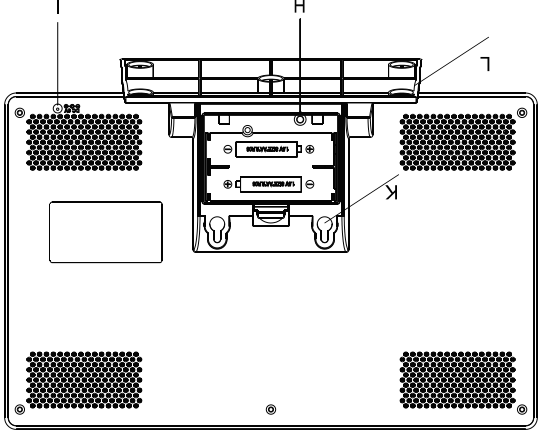
- RF sensor range: 30-50 M in open area
- Frequency: wireless connecting with the indoor station by 433MHz frequency
- Updating cycle: channel 1: 57s; channel 2: 67s; channel 3: 79s
- Wire length: 1 M
- Power: 2xAAA batteries
- RCC searching: 1:00, 2:00, 3:00 searching as a must, if fail, will try 4:00, 5:00 until success, if still fail will not try this day

1. RCC receive icon
  2. Channel number
  3. Low battery indicator
  4. Temperature
- A TX/CH  
B. WAVE  
C. Thermometer probe

Note: Suggest the RF sensor to be hung on outside, better not stand at outside place where easy because it dipped into the rain water.

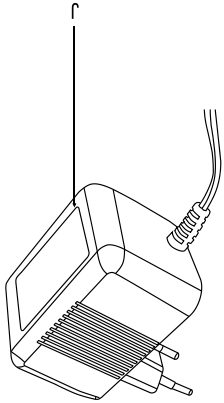


- 1. Weather icon
- 2. Ice alert
- 3. Moon phase
- 4. Low air pressure
- 5. High air pressure
- 6. Air pressure show
- 7. Air pressure
- 8. RF channel
- 9. Outdoor temperature
- 10. Outdoor high temperature
- 11. Outdoor low temperature
- A. w alarm
- B. s alarm
- C. channel ▲
- D. alarm stop, snooze,
- E. mmHg, hPa/search ▲
- F. gmt/set
- G. memory
- H. DEMO
- I. Hole for DC plug
- J. DC adapter with plug, pls connect the adapter with the indoor station by inserting plug into the hole at the bottom of station.
- K. wall mounting holes
- L. stand

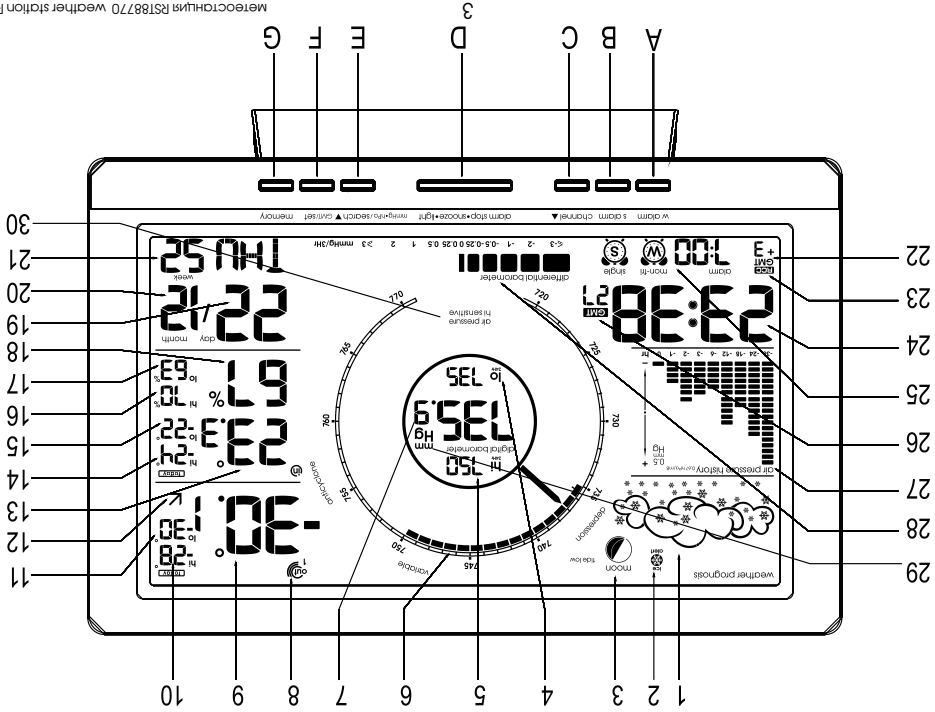


- 12. Outdoor temperature trend
- 13. Indoor temperature
- 14. Indoor high temperature
- 15. Indoor low temperature
- 16. Indoor high humidity
- 17. Indoor low humidity
- 18. Indoor humidity
- 19. Date
- 20. Month
- 21. Week
- 22. RCC receive
- 23. GMT settings
- 24. Time
- 25. Alarm
- 26. GMT time
- 27. Air pressure history
- 28. Differential barometer
- 29. Air pressure unit in mmHg/hPa
- 30. HI sensitive scale / wide scale

Description for DC adaptor: INPUT: 230~240V AC 50HZ OUTPUT: 4.5~7.5 V DC, 200~350mA



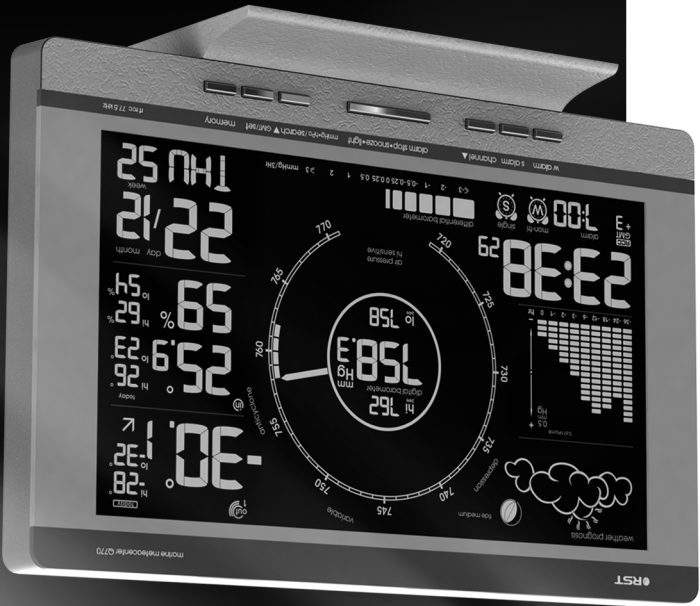
# LCD DISPLAY



метеостанция RST88770 weather station RST88770

**MAIN FEATURES**

- Eight Buttons: **w alarm**, **s alarm**, **channel ▲**, **alarm stop**, **snooze**, **light**, **mmHg**, **hPa**, **search ▲**; **gmt/set**, **memory**;
- **DEMO mode** (the button on the back of battery compartment)
- Seven weather icons: Sunny, Slightly Sunny, Cloudy, Rainy, Rain-storm, Snow, Snowfall
- Digital barometer with classic scale
- Hi/Lo for air pressure
- RCC Reception from DCF77
- Zone: -12 to +12 from GMT time
- GMT time
- Display for Hour, Minutes, Seconds
- Perpetual Calendar to 2099 with day, Month, day of week in 5 languages: English, German, Italian, French, Russian
- Weeks display
- Outdoor temperature display with trend
- Hi/Lo for outdoor temperature
- Indoor temperature / humidity Display
- Hi/Lo for indoor temperature and humidity
- Max/Min memory for outdoor temperature and indoor temperature / humidity
- When humidity is equal or lower than 20% rh, font "low hum" will be shown with 20% rh together
- 3 RF channels and with automatic scroll display for all channels
- Dual Alarms with snooze
- Air-pressure display in mmHg & hPa
- Air Pressure differential in Latest 3 hours
- Bar of air pressure history for 36 hours
- Moon Phase display in dynamic
- Tide indication
- Ice Alert
- Colourful changing LED Backlight
- Low battery indication for indoor and outdoor
- DST Function (default setting OFF)
- Station powered by: 2xAAA batteries and/ or DC adaptor (included)
- RF Sensor powered by: 2xAAA batteries (included)



marine meteorcenter  
0777  
user guide ENG

Marine weather center  
with DCF 77.5 KHz  
GMT+3 (+/-8)  
RST88770

